

BRIGHTWELL



MULTIPLEX 1 PRO

SYSTÈME DE DOSAGE POUR BLANCHISSERIE INDUSTRIELLE
(ÉLECTRIQUE)

INSTALLATION - CONFIGURATION - MAINTENANCE



CONTENTS

INFORMATION GÉNÉRALE	3
INFORMATIONS TECHNIQUES	5
ÉQUIPE CENTRALE	7
INSTALLATION ET RACCORDEMENTS	8
ASSEMBLAGE DE L'ÉQUIPEMENT MULTIPLEX	10
CONNEXION CHIMIQUE	12
RACCORDEMENT DU RÉSERVOIR DE SURPRESSION (EN OPTION)	14
CÂBLAGE D'ALIMENTATION POUR L'ÉQUIPEMENT MULTIPLEX	15
MONTAGE DU CANAL D'EXPANSION	16
CONNEXIONS PCB POUR VOTRE POSTE D'AIGUILLAGE	20
GUIDE DE CÂBLAGE DU CONNECTEUR DU BOÎTIER DE SIGNALISATION	21
CÂBLAGE COMMS BOÎTIER DE SIGNALISATION	24
RACCORDEMENT DU DISTRIBUTEUR EXTERNE	25
CÂBLAGE SIGNAL DISTRIBUTEUR EXTERNE	27
CÂBLAGE ÉLECTRIQUE TIGES D'ASPIRATION	28
CONNEXION DE L'ÉQUIPEMENT À L'INTERNET	29
CONNEXION ÉLECTRIQUE À L'ALARME EXTERNE	30
RACCORDEMENT ÉLECTRIQUE ARRÊT D'URGENCE	31
REMPACEMENT D'UNE VANNE SUR VOTRE SYSTÈME MULTIPLEX	32
ENTRETIEN	34

INFORMATION GÉNÉRALE

INFORMATIONS SUR LA SÉCURITÉ



Portez des vêtements de protection, des gants et des lunettes de sécurité lorsque vous installez notre équipement ou manipulez des produits chimiques. Respectez les consignes de sécurité du fabricant du produit chimique.



Pendant les travaux d'entretien, éteignez l'appareil dans la mesure du possible. Faites attention aux éventuels résidus chimiques qui peuvent subsister sur les différents composants de l'équipement. Rincez l'équipement à l'eau avant toute intervention.

Pour obtenir des informations sur les produits utilisés dans cet équipement de distribution, reportez-vous à l'étiquette du produit et à la fiche de données de sécurité (FDS) correspondante.



Attention Risque d'électrocution par haute tension.



L'installation électrique ne doit être effectuée que par du personnel qualifié et conformément aux réglementations locales en matière de câblage électrique. Débranchez l'appareil et isolez-le de toute source électrique avant d'effectuer toute opération d'entretien.



Ne pas fournir de courant en dehors des limites indiquées sur la plaque signalétique.



Mettez l'équipement à la terre, car cela augmente la résistance du jet aux bruits électriques.



Ne pas utiliser de câbles endommagés ou effilochés, en utilisant, si nécessaire, des éléments de protection (presse-étoupes, conduits, etc.).



L'installation de l'équipement de dosage doit être effectuée conformément aux instructions de ce manuel.



Ne pas suspendre l'appareil sur une surface instable, irrégulière ou non verticale. Veillez à ce que les différents éléments soient solidement ancrés. Ne placez pas d'objets lourds sur ces éléments.



Cet appareil fonctionne en position verticale, avec l'armoire électrique en haut à gauche et les produits chimiques sous l'appareil. Ne pas l'installer dans d'autres positions.



Ne pas démonter ou modifier cet équipement, sous peine d'annuler la garantie. Le remplacement de composants (pompes, tuyaux, vannes,...) ou la modification du système ne doivent être effectués que par du personnel qualifié.



Évitez de faire fonctionner le système à sec, car cela pourrait endommager la (les) pompe(s) doseuse(s).



Veillez toujours à ce que les produits chimiques soient manipulés avec précaution et à ce que la zone de l'équipement de dosage soit correctement ventilée.



Ne pas mettre la main dans les mécanismes

INFORMATION GÉNÉRALE

GARANTIE

Votre produit bénéficie d'une garantie standard de 2 ans à compter de la date de fabrication, contre les défauts de fabrication. Consultez notre site web pour connaître les conditions générales.

www.brightwell.fr

MULTIPLEX

Multiplex fait partie de l'approche de Brightwell en matière de dosage de produits chimiques dans les blanchisseries industrielles et est conçu pour desservir n'importe quelle blanchisserie comportant jusqu'à **6 laveuses**, pour un débit quotidien maximum de **1800 kg**.

Multiplex est une unité de pompage unique dotée d'une pompe électrique à membrane et conçue pour un maximum de **8 produits**. Il est possible d'étendre ses capacités en ajoutant des canaux supplémentaires avec pompe et aspiration pour pouvoir doser plus de produits simultanément.

La conception de l'équipement est basée sur les paramètres qui régissent l'ensemble de la gamme Multiplex :

Technologie: conception et design industriel, avec l'intégration de composants mécaniques, électriques et électroniques conçus pour des tâches et des routines continues.

Flexible: il peut être configuré et contrôlé, sur place ou à distance, à partir de n'importe quel appareil, sans qu'il soit nécessaire d'utiliser des applications ou des logiciels spéciaux.

Sécurisé: seuls les utilisateurs autorisés par l'entreprise ont accès à l'équipement, défini par des niveaux et avec une limitation possible des fonctions.

Fiable: éléments et outils de contrôle - logiciel et matériel - qui permettent la précision requise pour le dosage dans les blanchisseries industrielles.

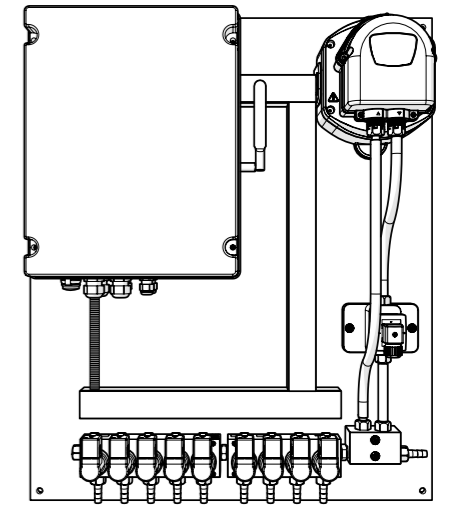
Précis: enregistrement de toutes les données afin d'obtenir des statistiques détaillées pour une analyse correcte de la consommation, des coûts, des alarmes, des performances et de la production, permettant le pronostic et l'anticipation d'éventuels problèmes.

Efficace: avec des routines logicielles et des éléments matériels qui visent à obtenir les meilleures performances et la meilleure efficacité.

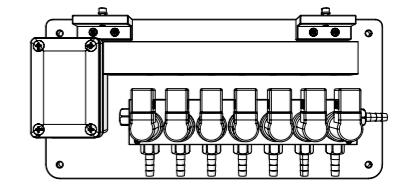
INFORMATIONS TECHNIQUES

DOSEUR

MULTIPLEX 1 PRO (DOSEUR PRINCIPAL)



MULTIPLEX DISTRIBUTEUR (ÉLECTRIQUE)



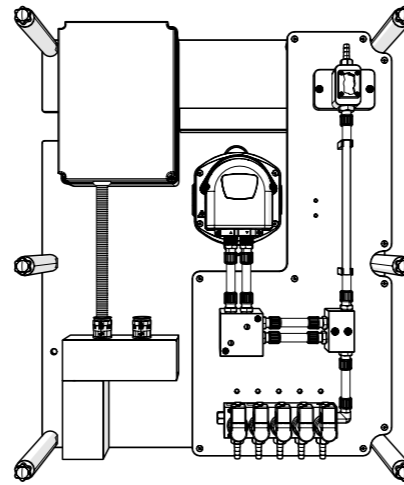
MULTIPLEX BOÎTIER DE SIGNALISATION



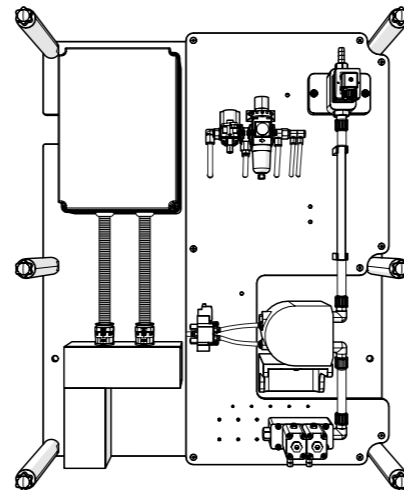
INFORMATIONS TECHNIQUES

ACCESSOIRES

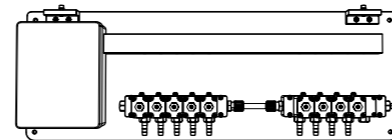
MULTIPLEX CANAL D'EXTENSION (ÉLECTRIQUE)



MULTIPLEX CANAL D'EXPANSION (PNEUMATIQUE)



MULTIPLEX DISTRIBUTEUR (PNEU)



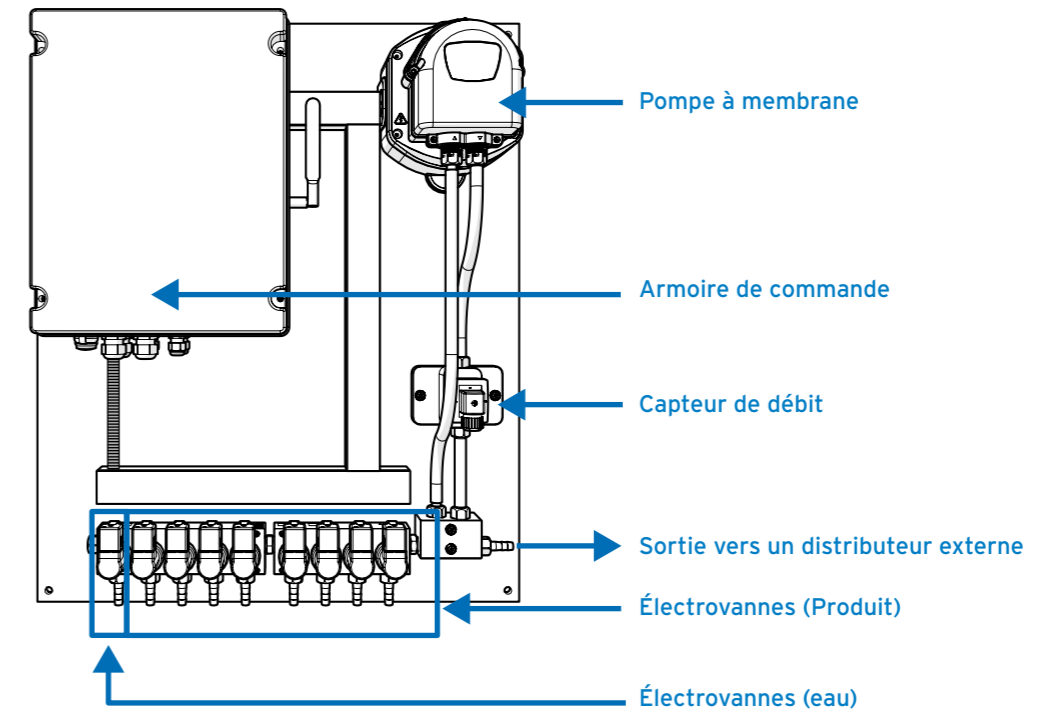
MULTIPLEX TIGE D'ASPIRATION



*Brightwell recommande l'utilisation d'accessoires conçus pour fonctionner avec l'équipement Multiplex. Veuillez consulter notre service commercial pour plus d'informations sur ces produits.

ÉQUIPE CENTRALE

L'unité principale du Multiplex se compose d'une armoire, d'une batterie d'électrovannes pour l'écoulement de l'eau et l'aspiration du produit, d'une pompe à membrane et d'un compteur volumétrique.



DISTRIBUTEUR

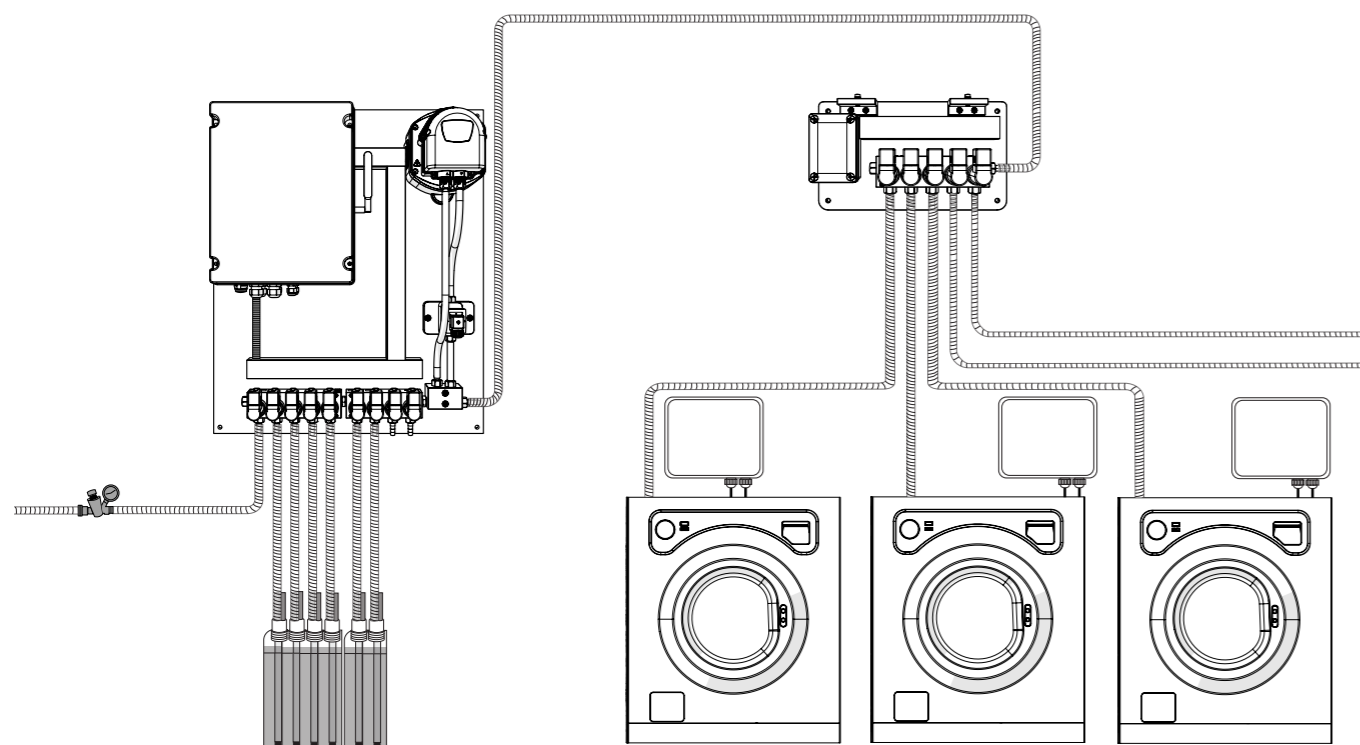
C'est l'élément qui complète le "canal de dosage". Il a pour fonction de diriger, en ouvrant l'électrovanne correspondante, les produits chimiques vers le laveur de destination. Le distributeur est également équipé d'une électrovanne qui facilite le calibrage correct des produits, car elle tient compte de la perte de pression due à la distance et à toutes les restrictions auxquelles le fluide est soumis. Pour simplifier l'installation et dans la mesure du possible, il est conseillé de placer le distributeur à proximité des machines à laver.

POSTES D'AGUILLAGE

Il s'agit de l'élément utilisé pour collecter les signaux des lave-linge et les envoyer au système. Nous utiliserons un boîtier de signalisation pour chaque machine à laver. L'emplacement recommandé est sur un mur simple, près de chaque machine à laver.

INSTALLATION ET RACCORDEMENTS

INTRODUCTION



Cette image reproduit la configuration "standard" d'une unité multiplex avec un canal, comprenant par "canal" un groupe de produits injectés dans le même collecteur et dirigés vers un distributeur (machines à laver) ou vers une injection (tunnel).

Pour l'installation et la mise en service du Multiplex, nous vous recommandons de suivre scrupuleusement le "pas à pas" suivant afin d'éviter tout problème. Dans les sections suivantes, les différents points seront expliqués en détail.

Vérifiez que vous disposez de tout le matériel, de l'équipement et des accessoires. Vérifiez que tout est en bon état.

- 1 Disposez l'installation et fixez tous les éléments - équipement, distributeur, boîtes de communication et matériel d'installation nécessaire - au mur.
- 2 Installez les tuyaux et les câbles à l'aide de colliers de serrage pour vous assurer qu'ils sont solidement fixés afin d'éviter les coups de bélier.
- 3 Vérifier la tuyauterie du produit afin d'éviter les goulets d'étranglement qui pourraient causer un écoulement gênant du produit
- 4 Connecter tous les câbles électriques - si possible à l'aide de presse-étoupes - et tous les tuyaux - à l'aide de colliers métalliques.
- 5 Installer l'électricité et l'eau (et l'air, si nécessaire).
- 6 Communication : vérifiez toutes les connexions des boîtiers de communication, configurez chaque boîtier et chaque sélecteur pour identifier la rondelle à laquelle ils correspondent. Déconnectez les connecteurs de communication en ne laissant que le premier boîtier connecté.
- 7 Vérifiez que la tension d'entrée est de 110-240 VAC / 50-60Hz à l'aide d'un multimètre -tester- avant de lever le disjoncteur.
- 8 Alimenter l'appareil en électricité et ouvrez l'alimentation en eau (et en air, si nécessaire).
- 9 Vérifier que les fournitures sont adéquates en termes de pression et de débit.

INSTALLATION ET RACCORDEMENTS

FIXATION DU MATÉRIEL ET DES ACCESSOIRES

Avant de commencer l'installation, assurez-vous que vous disposez de tous les composants nécessaires et vérifiez qu'ils ne sont pas endommagés. Si vous trouvez des composants défectueux ou manquants, ne les installez pas, car cela pourrait créer une situation dangereuse et annuler la garantie. Renvoyez plutôt l'équipement au revendeur dans son emballage d'origine. L'installation de ce système ne doit être effectuée que par du personnel qualifié, conformément aux réglementations locales.

Identifiez une surface plane et lisse à proximité des rondelles pour l'installation. Il est essentiel de garder à l'esprit que les points d'aspiration ne doivent pas dépasser 5 mètres, et qu'il faut donc prévoir un espace suffisant à proximité du point choisi et en dessous de l'endroit où l'équipement sera monté.

Éviter d'utiliser des éléments d'installations existantes pour le nouveau câblage. Nous recommandons d'utiliser les kits de matériel fournis par Brightwell ; consultez notre service des ventes pour obtenir de l'aide. Dans tous les cas, tous les matériaux utilisés doivent être conformes aux spécifications indiquées dans le présent manuel.

Commencez par fixer fermement l'appareil au mur, en veillant à ce qu'il soit positionné verticalement et de niveau. Ensuite, installez le distributeur le plus près possible des lave-linge. Enfin, montez les boîtiers de communication, en plaçant un près de chaque machine à laver correspondante.

Lors de la fixation des canaux pour l'acheminement des tuyaux, veillez à éviter les courbes trop prononcées.

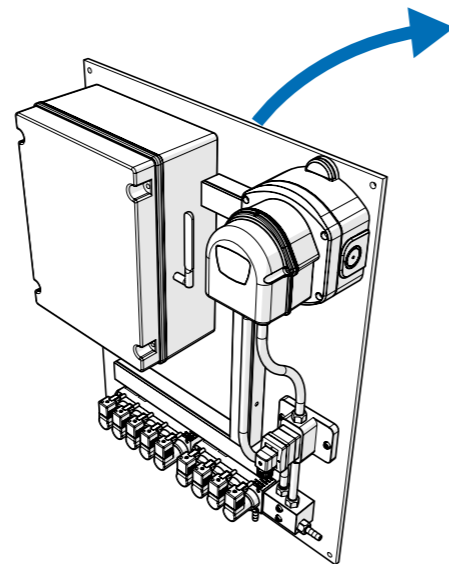
ASSEMBLAGE DE L'ÉQUIPEMENT MULTIPLEX



ÉTAPE 1

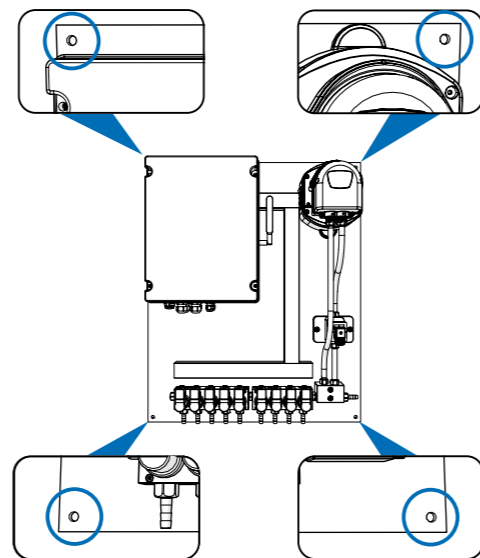
Prenez votre kit Multiplex et placez-le contre la surface sur laquelle vous souhaitez le monter.

Remarque : cet appareil est lourd et nécessite deux personnes pour le soulever et le maintenir en toute sécurité.



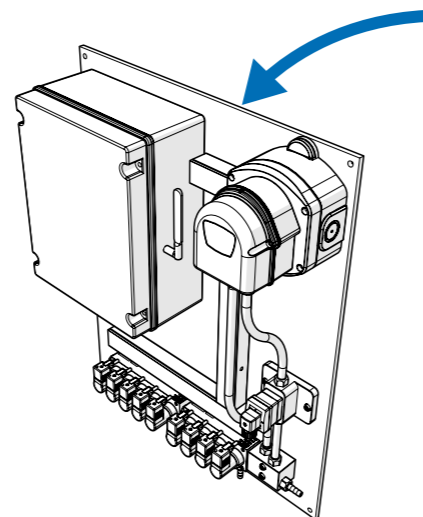
PASO 2

Marquez les 4 trous de perçage à l'aide d'un stylo ou d'un dispositif similaire.



PASO 3

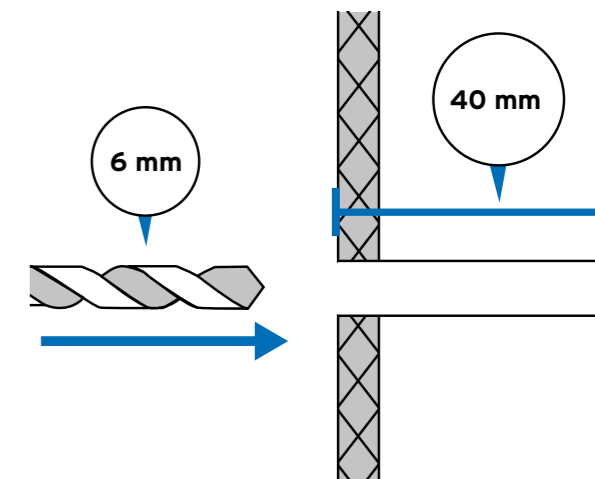
Retirez l'unité multiplex du mur et placez-la dans un endroit sûr.



ASSEMBLAGE DE L'ÉQUIPEMENT MULTIPLEX

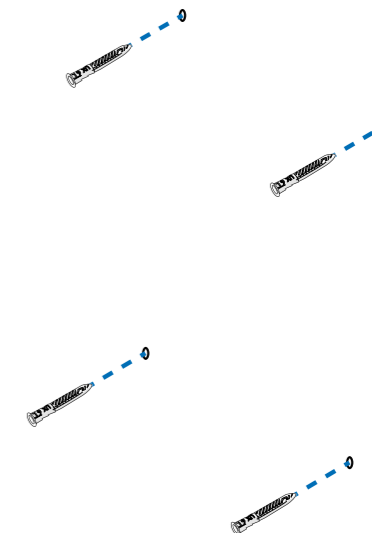
PASO 4

Utilisez un foret de 6 mm pour percer un trou de 40 mm à chaque marque.



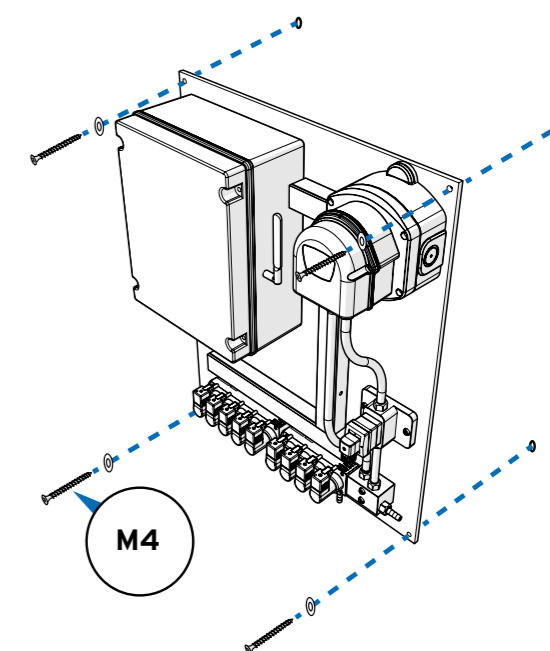
PASO 5

Placez les bouchons dans les trous que vous avez créés et utilisez un maillet ou un dispositif similaire pour les enfoncer.



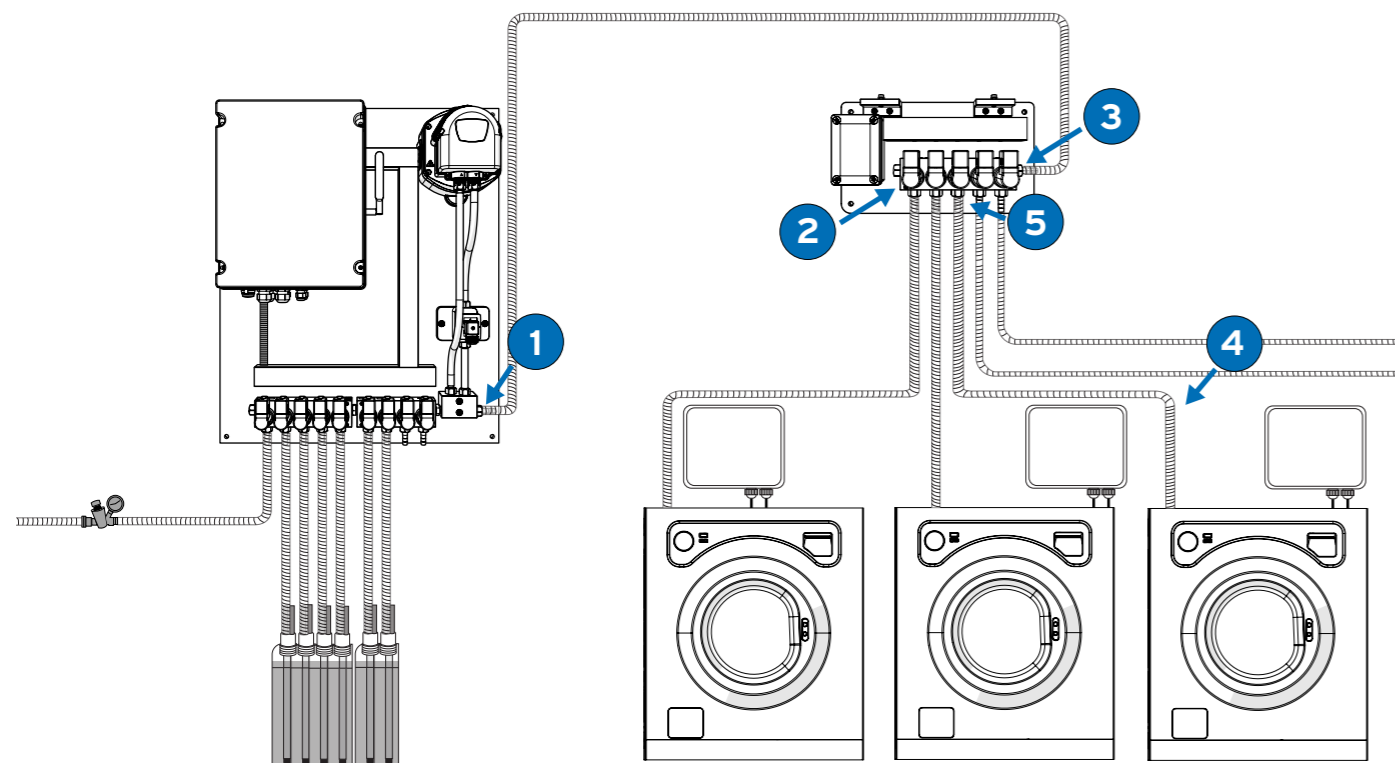
PASO 6

Placez votre Multiplex sur le mur et fixez-le sur les trous de montage. Utilisez les rondelles et les vis M4 fournies pour le fixer au mur.



CONNEXION CHIMIQUE

ÉQUIPEMENT - DISTRIBUTEUR - LAVE-LINGE CONNEXIONS



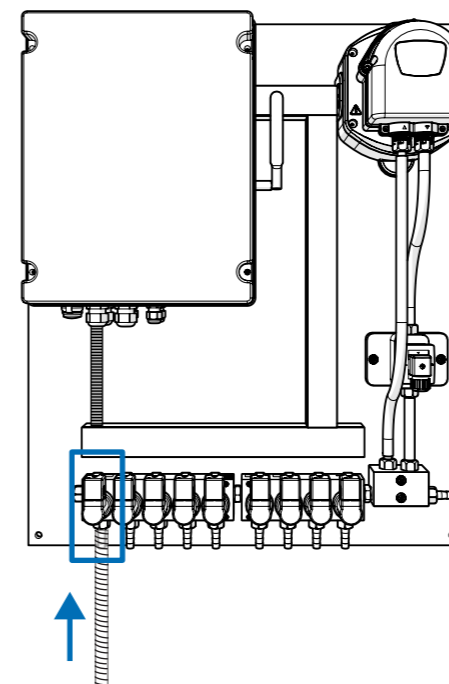
Pour raccorder l'équipement, le distributeur et les rondelles, utiliser un tuyau en PVC à mailles 10x16 et des colliers en acier inoxydable.

Connecter la sortie du compteur 1 à l'entrée du distributeur 3 connecter les sorties aux rondelles du distributeur 2 avec la connexion que chaque rondelle a pour les produits 4 chimiques réserver la dernière électrovanne 5 pour le système d'étalonnage.

Il est essentiel que le tube ne soit pas étranglé. Placez-le dans un canal où il est à plat et ne peut pas pendre.

CONNEXION CHIMIQUE

RACCORDEMENT À L'EAU



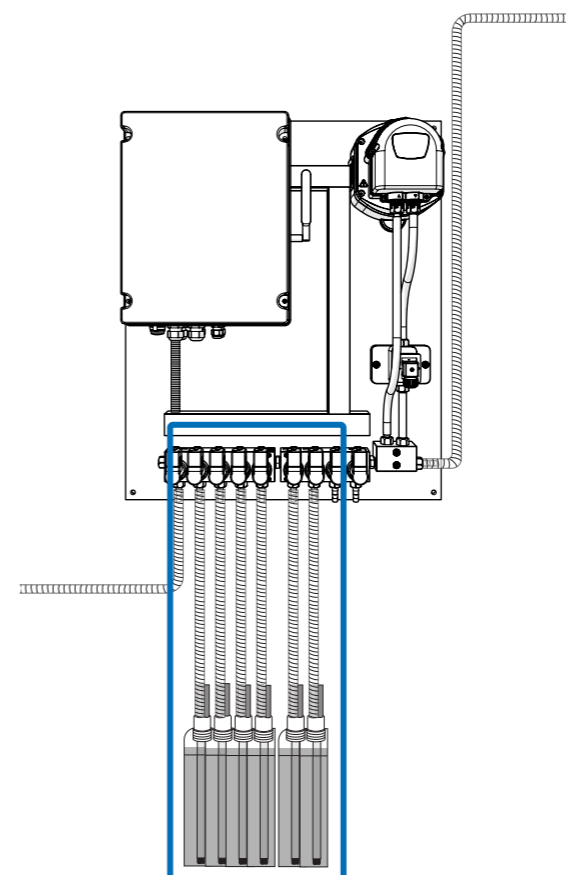
Raccorder l'alimentation en eau à l'électrovanne la plus à gauche sur le panneau central de l'appareil.
Utiliser un tuyau en PVC de 10x16 mesh et un collier de serrage en acier inoxydable.



Veillez noter que l'équipement nécessite un débit minimum de 2 l/min et maximum de 10 l/min et une pression dynamique comprise entre 1 et 3 bar.
Nous recommandons l'installation d'un pressostat pour garantir le fonctionnement et/ou d'un régulateur de pression s'il est possible que la pression de fonctionnement soit trop élevée.

Remarque : ne doit être connecté qu'à l'ENTRÉE 1

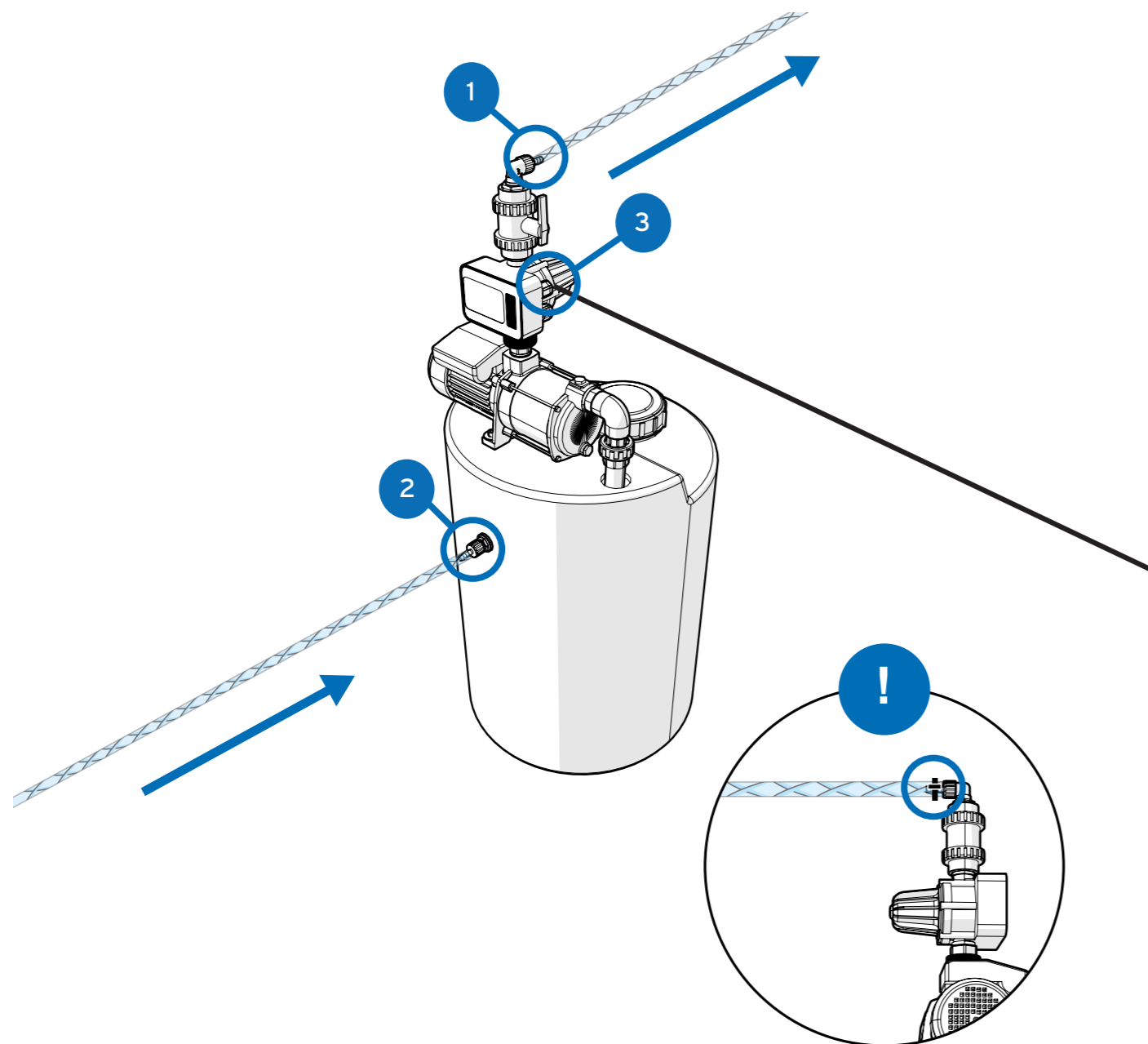
RACCORDS CHIMIQUES



Raccorder les buses d'aspiration individuelles aux électrovannes du panneau central à l'aide d'un tuyau en PVC à mailles 10x16. Utiliser des colliers de serrage en acier inoxydable.

REMARQUE : l'entrée 1 est la seule connexion d'eau
Le produit 1 est connecté à l'entrée 2
Le produit 2 est connecté à l'entrée 3
etc.

RACCORDEMENT DU RÉSERVOIR DE SURPRESSION (EN OPTION)



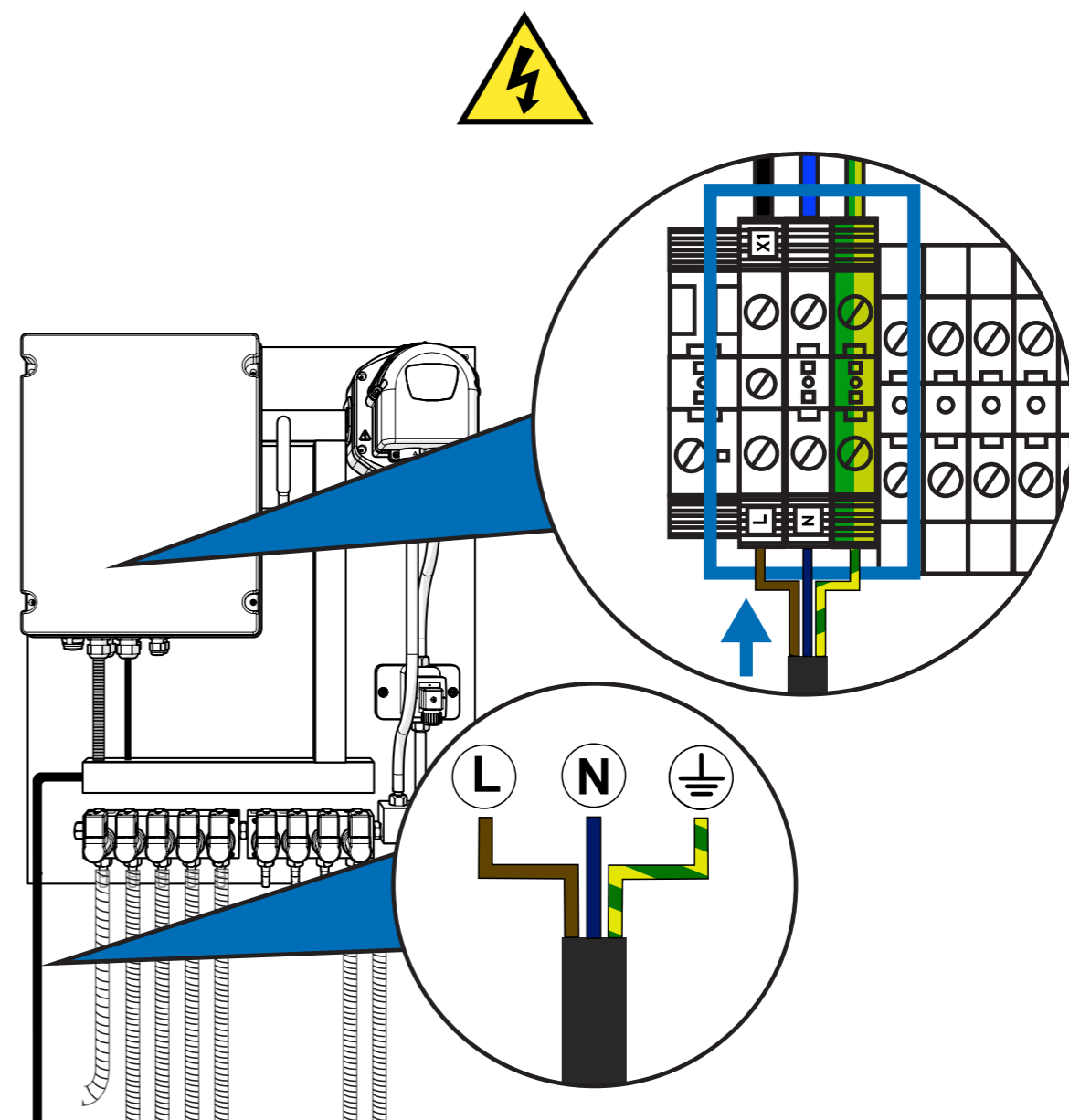
Veillez noter que l'unité nécessite un débit de **min 2/l par min - max 10/l par min** et une plage de pression dynamique de **1,5 bar (min) - à 3 bar (max)**. Un réservoir de surpression est recommandé lorsqu'une alimentation constante n'est pas disponible.

! Utilisez des attaches zip ou des colliers de serrage sur tous les raccords d'eau pour éviter les fuites.

Remarque - Si vous n'utilisez pas de réservoir d'appoint, les valeurs de performance ne peuvent pas être garanties par Brightwell.

No.	Description
1	Sortie d'eau 10mm (3 bar réglé)
2	Entrée d'eau 10mm
3	110 - 240 v Entrée de la pompe

CÂBLAGE D'ALIMENTATION POUR L'ÉQUIPEMENT MULTIPLEX



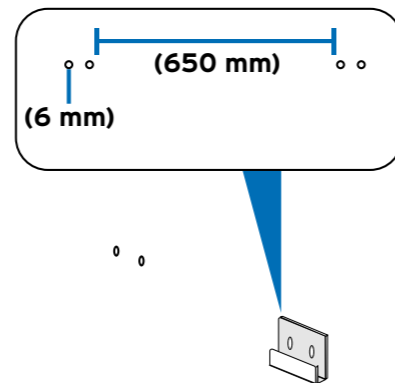
Pour l'alimentation de l'appareil, il faut utiliser un câble de **3x1.5mm²**. Introduisez le câble dans le canal situé en bas à gauche et utilisez l'un des presse-étoupes pour l'introduire solidement à l'intérieur de l'armoire électrique. Connectez-le aux bornes identifiées par X1 en bas à gauche des connexions.

L'alimentation électrique doit être correctement protégée. Utilisez une ligne dédiée pour l'alimentation de l'équipement.

MONTAGE DU CANAL D'EXPANSION

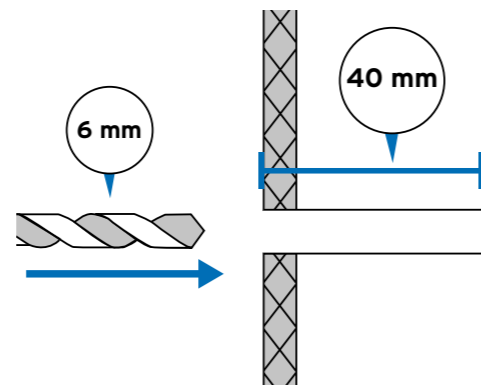
ÉTAPE 1

Positionnez votre équipement à l'endroit souhaité et placez les crochets muraux contre lui. Espacez-les d'environ 650 mm et marquez le mur à l'aide des trous.



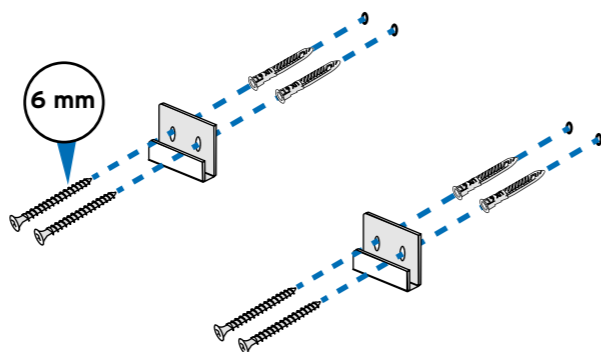
PASO 2

Utilisez une mèche de 6 mm pour percer un trou de 40 mm dans le mur à l'endroit que vous avez marqué précédemment.



PASO 3

Utilisez un tournevis Pozidriv de 6 mm pour fixer les crochets de montage au mur.

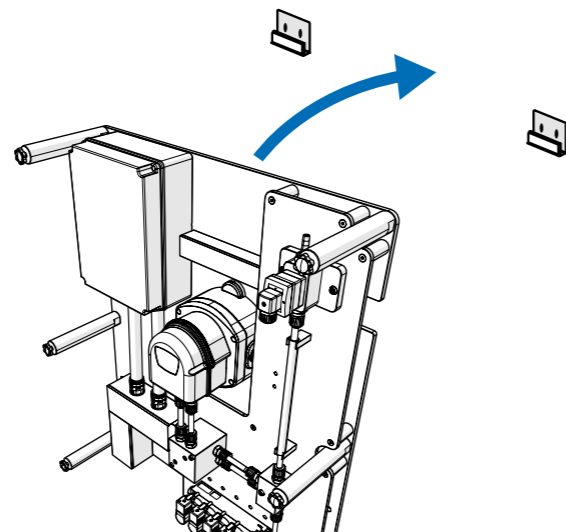


PASO 4



ATTENTION : Ce produit est lourd et nécessite l'intervention de deux personnes ou plus pour une installation en toute sécurité. Respectez toutes les procédures de levage de charges lourdes pour garantir votre sécurité.

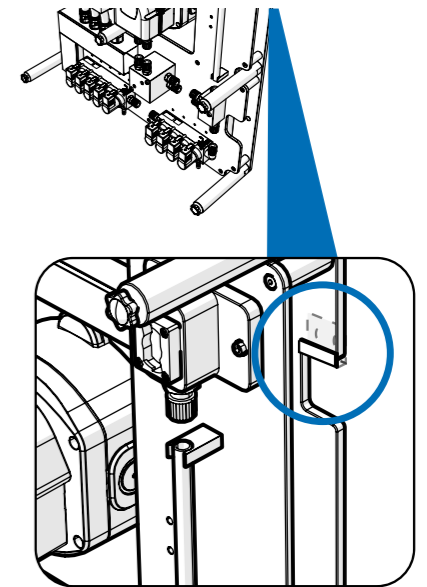
Soulevez l'équipement et utilisez les crochets fixés au mur pour le fixer solidement.



MONTAGE DU CANAL D'EXPANSION

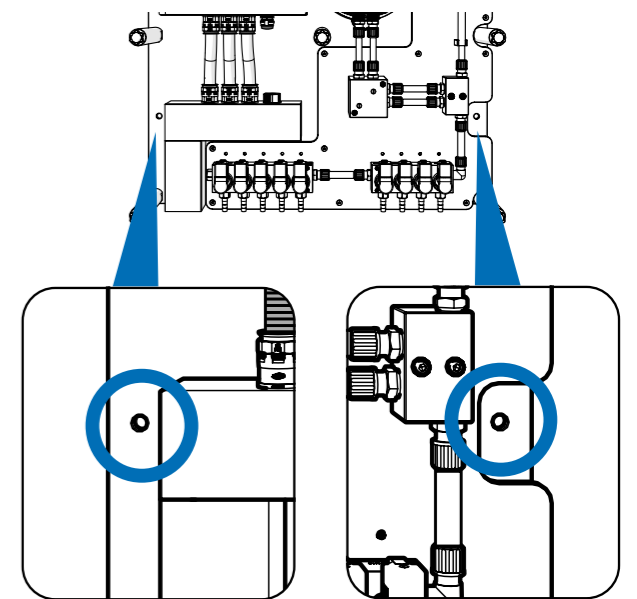
PASO 5

Assurez-vous que le canal d'expansion est bien fixé aux crochets de montage avant de le relâcher.



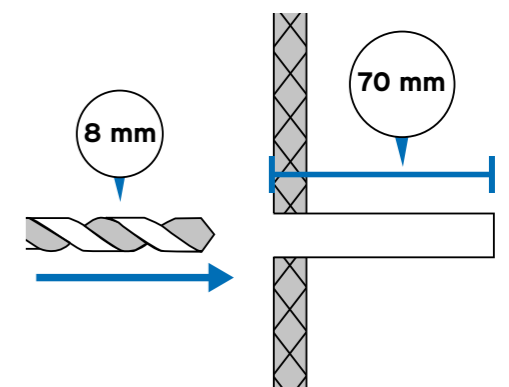
PASO 6

Marquez ici, à l'aide d'un stylo ou d'un dispositif similaire, les principaux trous de fixation situés de part et d'autre de l'équipement.



PASO 7

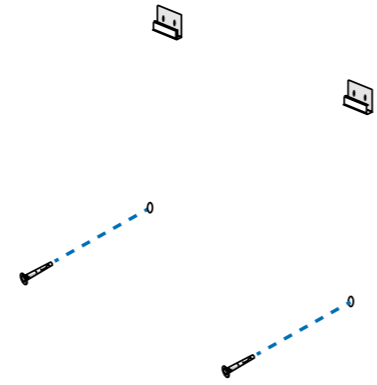
Retirez solidement le canal d'expansion et utilisez un foret de 8 mm pour percer un trou de 70 mm dans le mur à l'endroit marqué précédemment.



MONTAGE DU CANAL D'EXPANSION

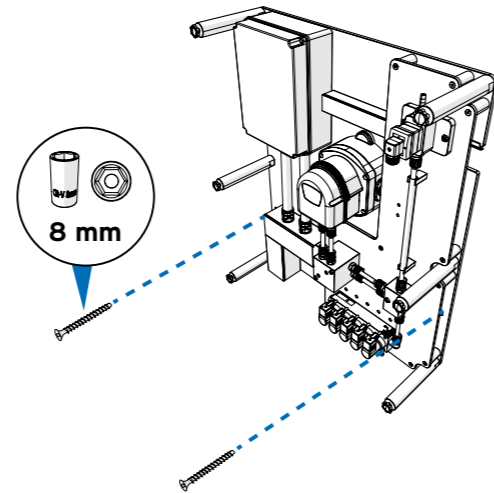
PASO 8

Insérez les bouchons dans les trous que vous avez percés.

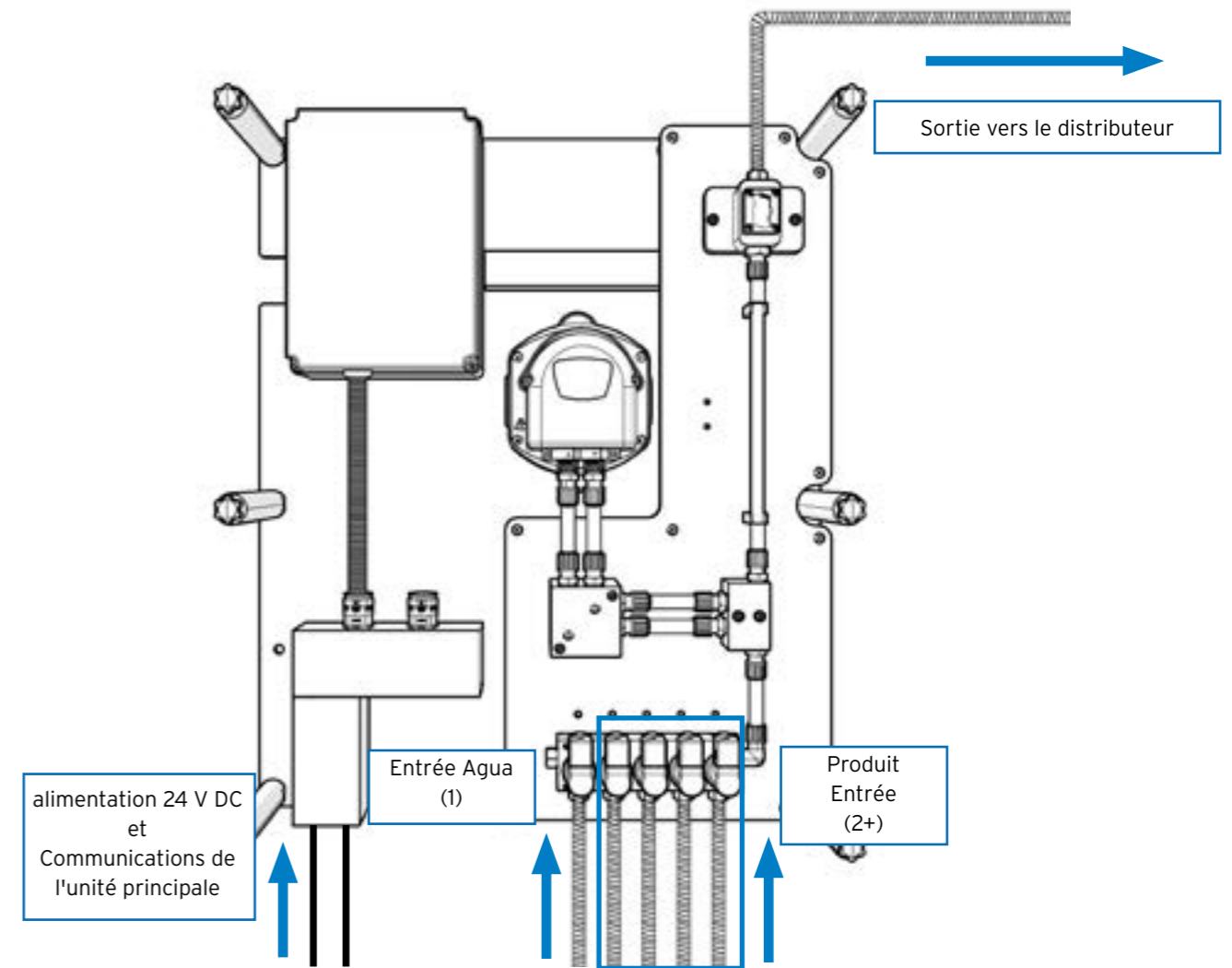


PASO 9

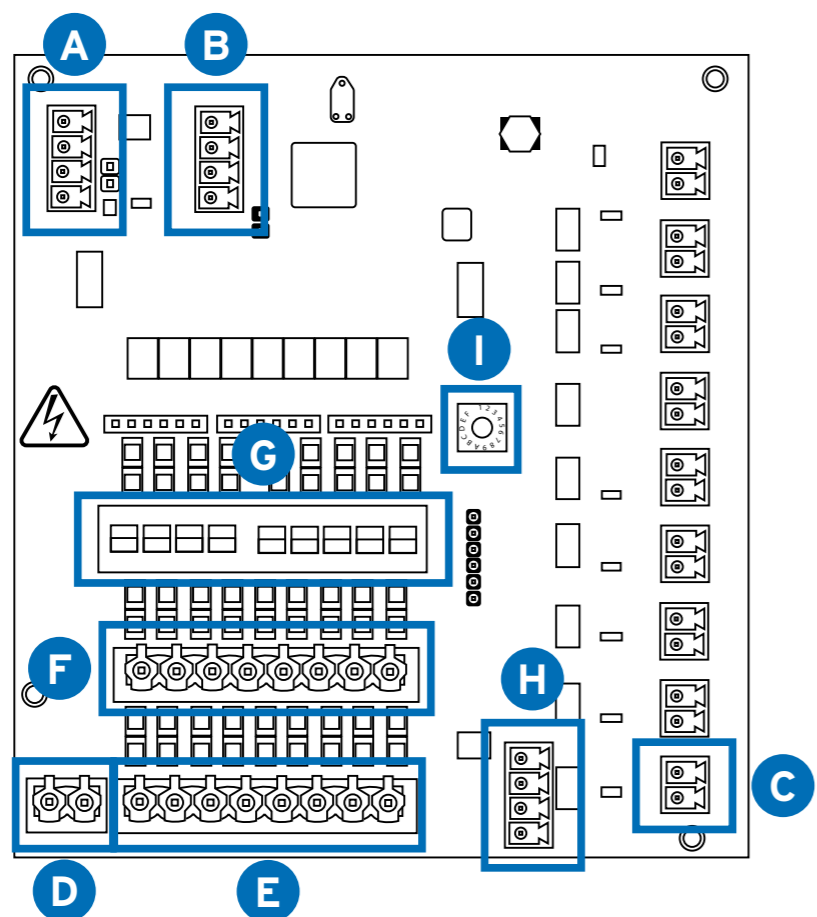
Placer les vis dans les trous de montage et les fixer à l'aide d'un boulon hexagonal de 8 mm.



MONTAGE DU CANAL D'EXPANSION



CONNEXIONS PCB POUR VOTRE POSTE D'AIGUILLAGE



Connecteur	Description
A	COMMS IN
B	COMMS OUT
C	ARRÊT DE LA MACHINE
D	NEUTRAL COMÚN *
E	ENTRÉES SIGNAL/DISPARATEUR *
F	NEUTRE ISOLÉ *
G	ACTIVATION DU POINT MORT INTERRUPTEUR À BASCULE INTERRUPTEUR DE SÉLECTION
H	CONNECTEUR DE SÉLECTION DE FORMULE SÉLECTEUR ROTATIF DE NUMÉRO DE MACHINE
I	*Tourner la molette sur le numéro de la machine dans la configuration. IE. Numéro 1 = Machine 1 Numéro 2 = Machine 2

* Pour la connexion entre le boîtier de signalisation et la machine à laver, vous devez prévoir un câble avec le nombre correct de conducteurs pour la transmission du signal et du neutre.

GUIDE DE CÂBLAGE DU CONNECTEUR DU BOÎTIER DE SIGNALISATION

A

COMMS IN

(Du doseur principal au boîtier de signalisation)



Non. Description

1	24 V +
2	24 V -
3	COMMS A
4	COMMS B

B

COMMS OUT

(Vers la cabine de signalisation suivante dans la chaîne)



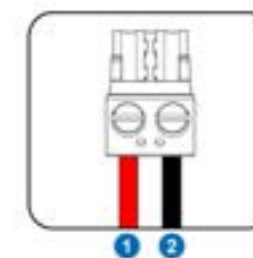
Non. Description

1	24 V +
2	24 V -
3	COMMS A
4	COMMS B

C

SORTIES DE VANNES

(24 VDC)



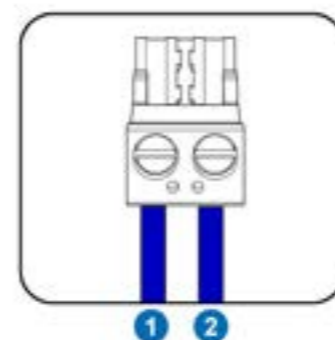
Non. Description

1	24 V +
2	24 V -

D

NEUTRAL COMÚN *

(Entrée neutre commune)

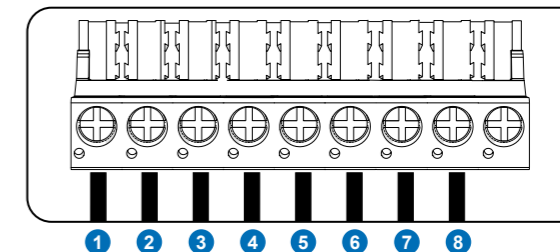


Non. Description

1	NEUTRAL COMÚN
2	NEUTRAL COMÚN

E

ENTRÉES SIGNAL/DISPARATEUR *

(Entrées de signaux machine)
(24 - 240 VDC)

Non. Description

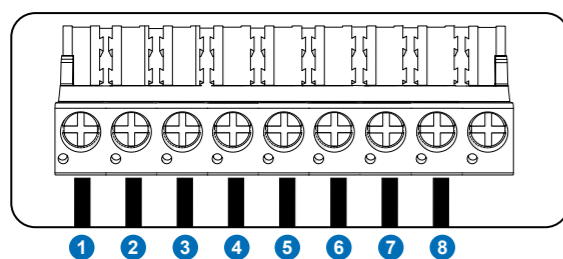
1	ENTRADA DE SEÑAL/DISPARADOR 1
2	ENTRADA DE SEÑAL/DISPARADOR 2
3	ENTRADA DE SEÑAL/DISPARADOR 3
4	ENTRADA DE SEÑAL/DISPARADOR 4
5	ENTRADA DE SEÑAL/DISPARADOR 5
6	ENTRADA DE SEÑAL/DISPARADOR 6
7	ENTRADA DE SEÑAL/DISPARADOR 7
8	ENTRADA DE SEÑAL/DISPARADOR 8

GUIDE DE CÂBLAGE DU CONNECTEUR DU BOÎTIER DE SIGNALISATION

F

ENTRÉES NEUTRES ISOLÉES *

(Entrées neutres pour signaux isolés)
(24 - 240 VDC)

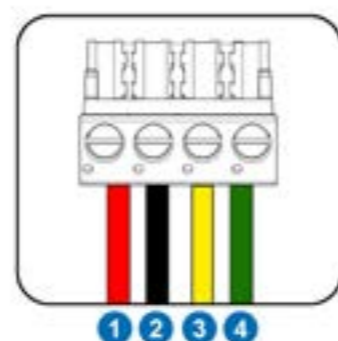


Non.	Description
1	ENTRADA DE SEÑAL DE NEUTRA AISLADA 1
2	ENTRADA DE SEÑAL DE NEUTRA AISLADA 2
3	ENTRADA DE SEÑAL DE NEUTRO AISLADA 3
4	ENTRADA DE SEÑAL DE NEUTRA AISLADA 4
5	ENTRADA DE SEÑAL DE NEUTRO AISLADA 5
6	ENTRADA DE SEÑAL DE NEUTRO AISLADA 6
7	ENTRADA DE SEÑAL DE NEUTRO AISLADA 7
8	ENTRADA DE SEÑAL DE NEUTRO AISLADA 8

H

ENTRÉE DE LA SÉLECTION DE LA FORMULE

(Entrée de la sélection de la formule)



Non.	Description
1	24 V +
2	24 V -
3	COMMS A
4	COMMS B

GUIDE DE CÂBLAGE DU CONNECTEUR DU BOÎTIER DE SIGNALISATION

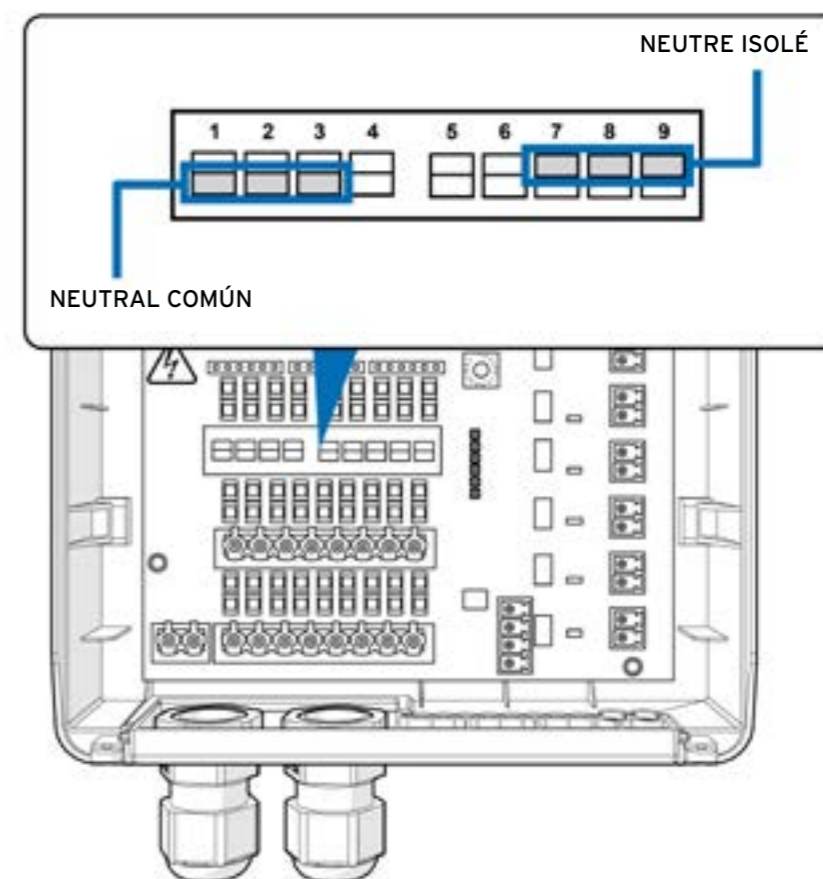
CONFIGURATION ET RÉGLAGE DES INTERRUPTEURS DIP

Pour configurer les connexions neutres, utiliser les commutateurs DIP situés au-dessus des entrées de signal. Mettez le commutateur DIP en position **COMMUN** ou **ISOLÉ** selon le cas. Pour isoler un signal de déclenchement, placez l'interrupteur DIP en position **supérieure**. Inversement, si vous partagez un neutre commun, placez-le en position **BASSE**. Voici un exemple :

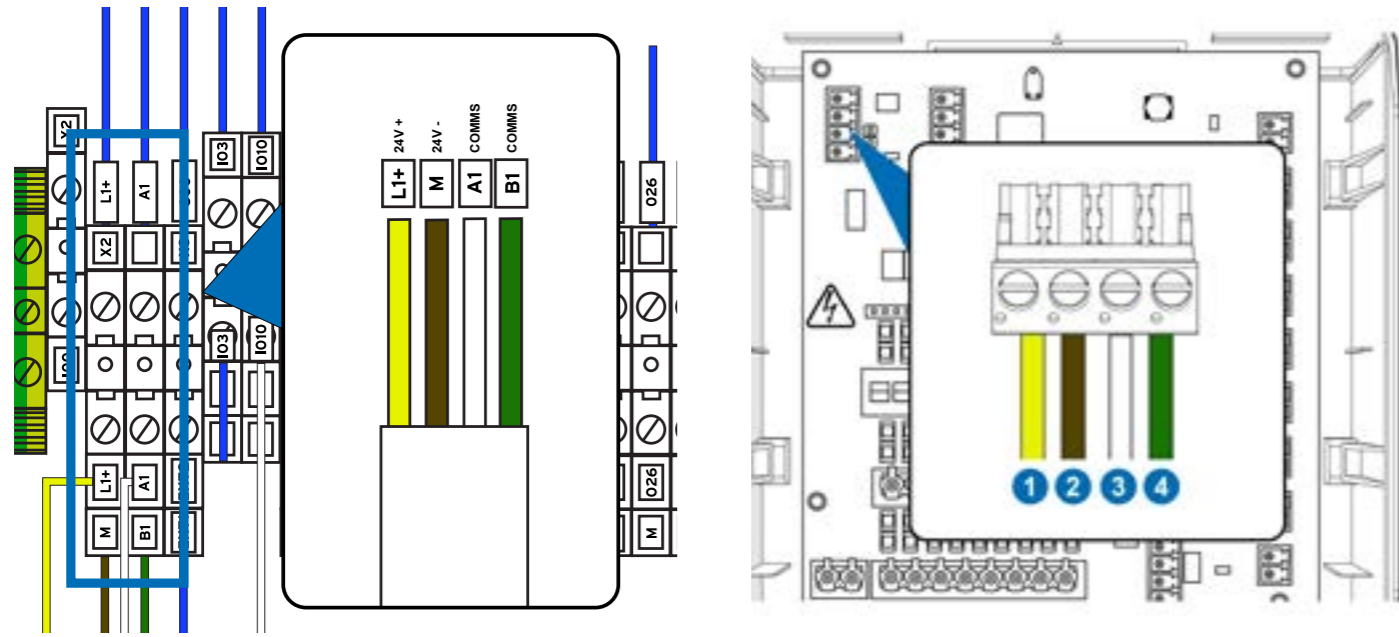
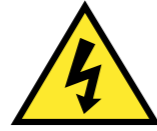
Déclencheur 1 : isolé - Dip switch 1 sur **TOP**

Déclencheur 2 : commun - commutateur DIP 2 en position **LOWER** (inférieur)

DIAGRAMME



CÂBLAGE COMMS BOÎTIER DE SIGNALISATION



Pour connecter le boîtier de communication externe à l'équipement, connectez la borne X2 de la machine principale à la borne X1 du boîtier de communication.

Non. Description

L1+	24 V +
M	24 V -
A1	COMMS A
B1	COMMS B

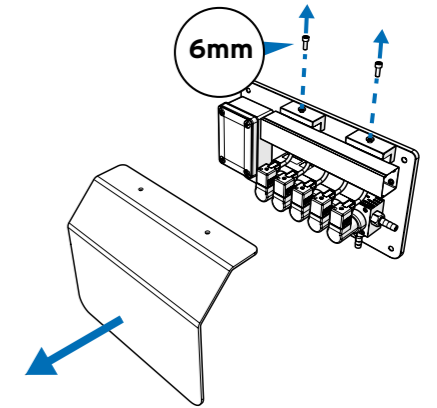
Non. Description

1	24 V +
2	24 V -
3	COMMS A
4	COMMS B

RACCORDEMENT DU DISTRIBUTEUR EXTERNE

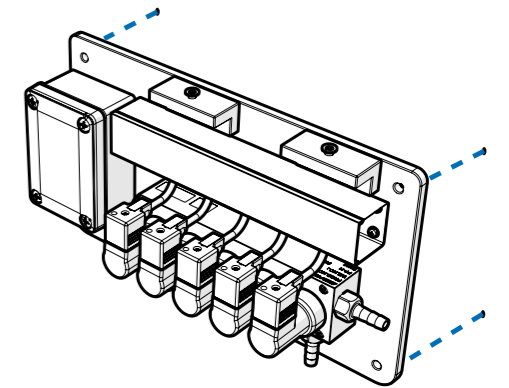
ÉTAPE 1

Pour monter l'unité de distribution externe, retirez le couvercle à l'aide d'une vis hexagonale de 6 mm.



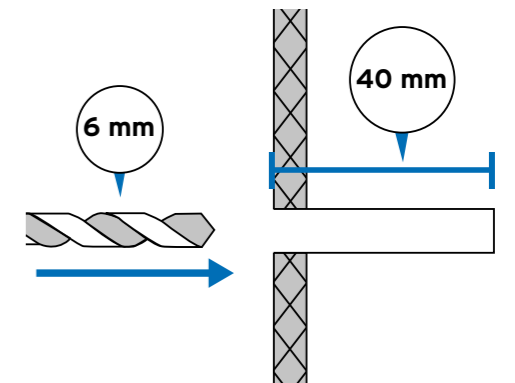
PASO 2

Placez le distributeur externe sur la surface sur laquelle vous souhaitez le monter. Marquez les trous de fixation à l'aide d'un stylo ou d'un dispositif similaire.



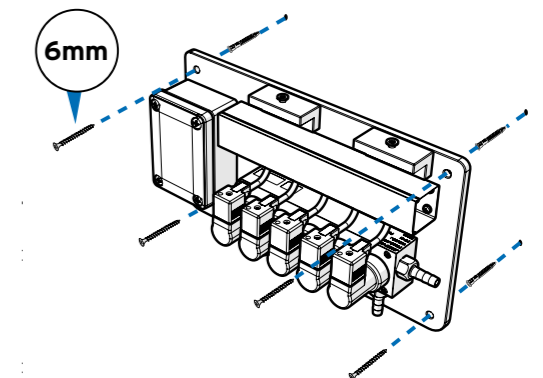
PASO 3

Utilisez une mèche de 6 mm pour percer un trou de 40 mm dans le mur à l'endroit que vous avez marqué précédemment.

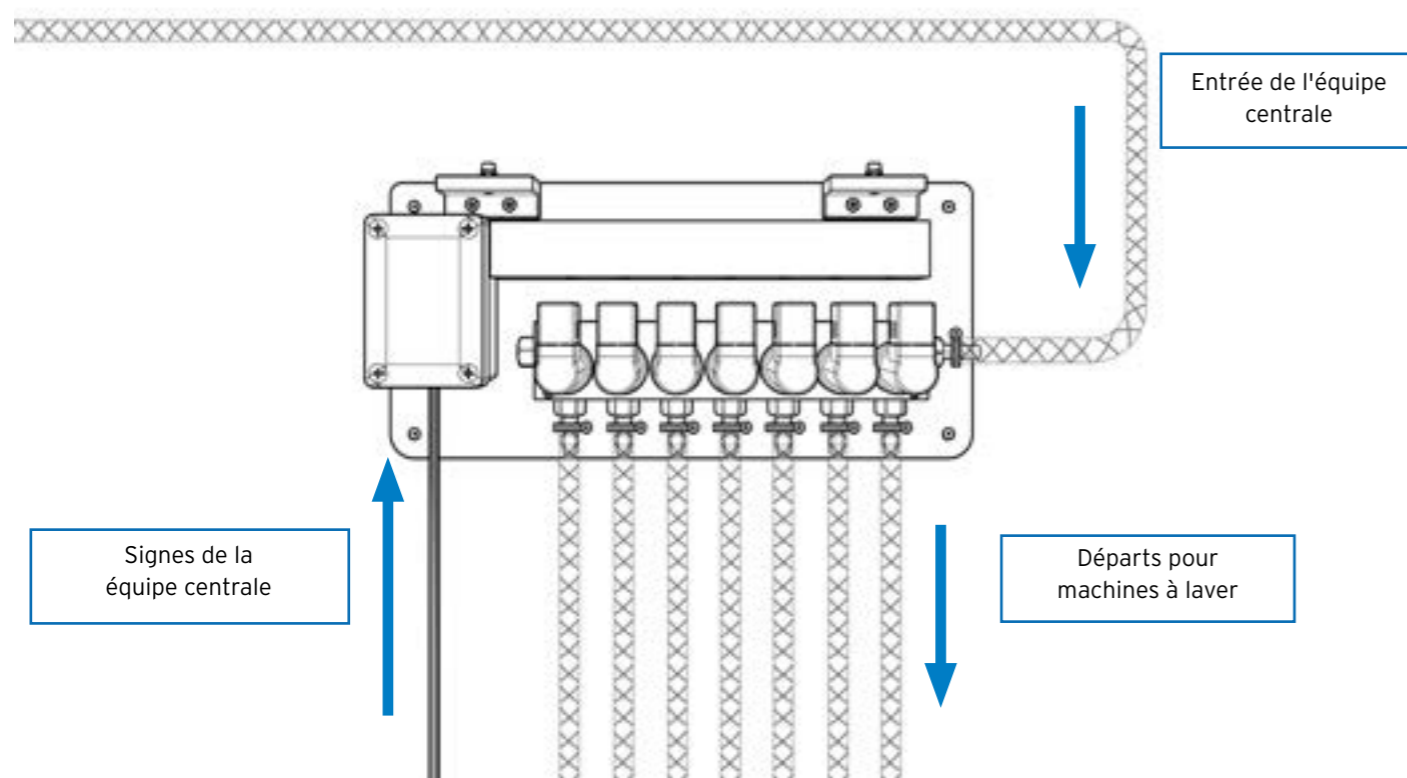


PASO 4

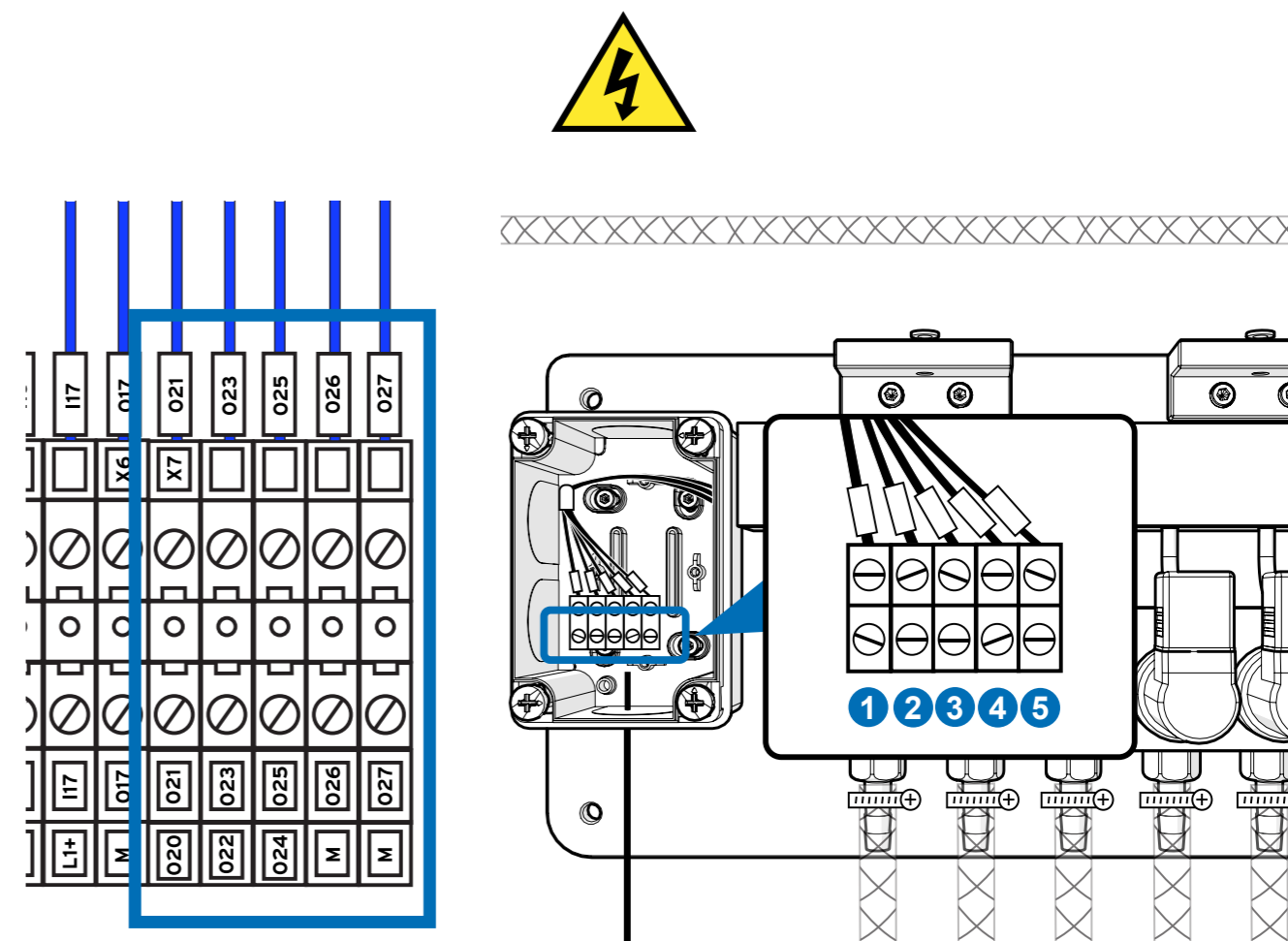
Placez le distributeur externe sur la surface de montage souhaitée. Ensuite, fixez-le au mur à l'aide d'un tournevis Pozidriv de 6 mm.



RACCORDEMENT DU DISTRIBUTEUR EXTERNE



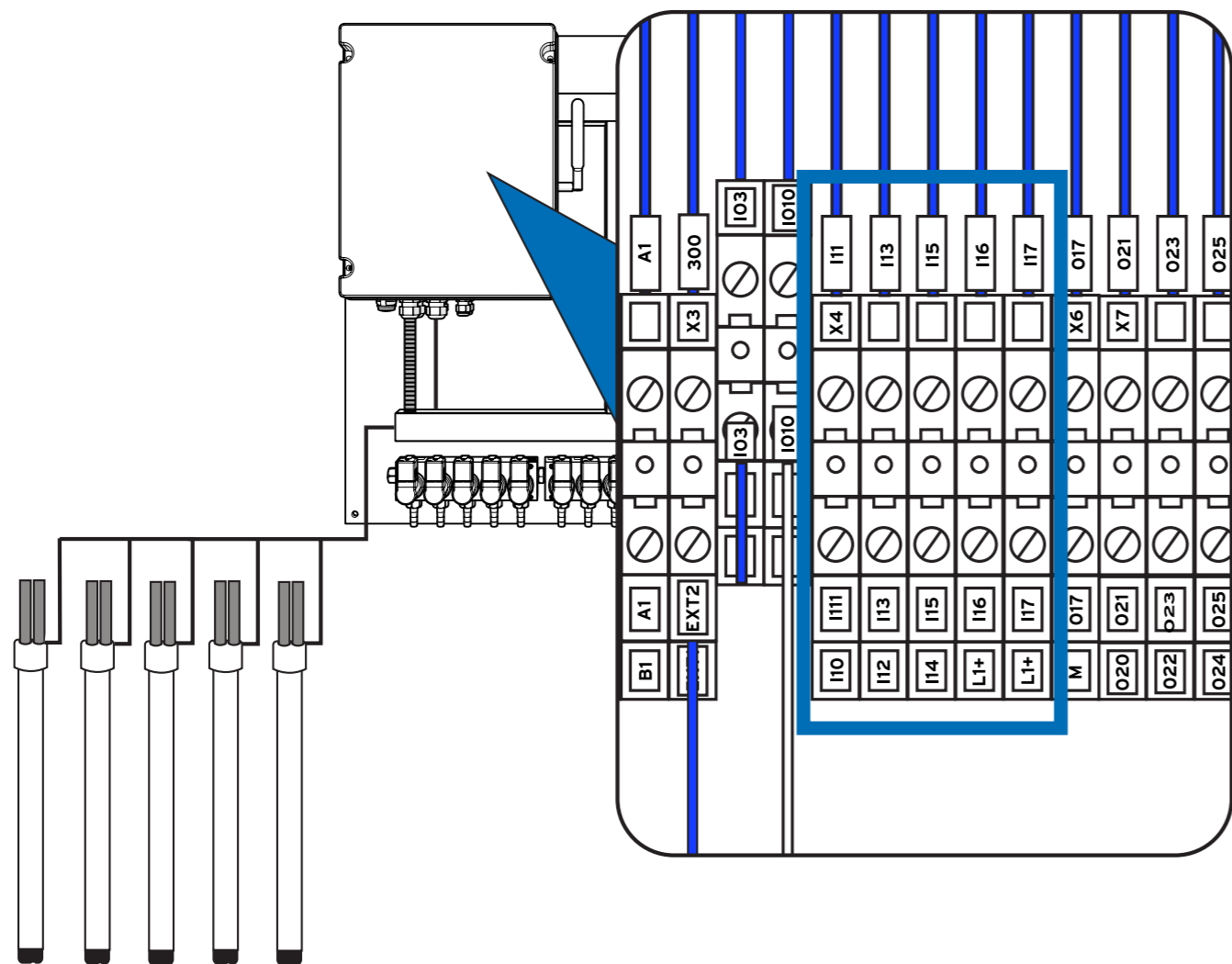
CÂBLAGE SIGNAL DISTRIBUTEUR EXTERNE



Utilisez un câble de $7 \times 1 \text{mm}^2$ pour la connexion entre l'armoire de commande et le distributeur. Raccordez le distributeur au bornier X7. Chaque connexion aux bornes correspond aux sorties numérotées de gauche à droite, en fonction du numéro de commande. Le schéma de câblage de l'unité principale est illustré ci-dessous.

Número	Numéro de la machine
020	MÁQUINA 1
021	MÁQUINA 2
022	MÁQUINA 3
023	MÁQUINA 4
024	MÁQUINA 5
025	MÁQUINA 6
026	GOBELET DE MESURE
M	M

CÂBLAGE ÉLECTRIQUE TIGES D'ASPIRATION



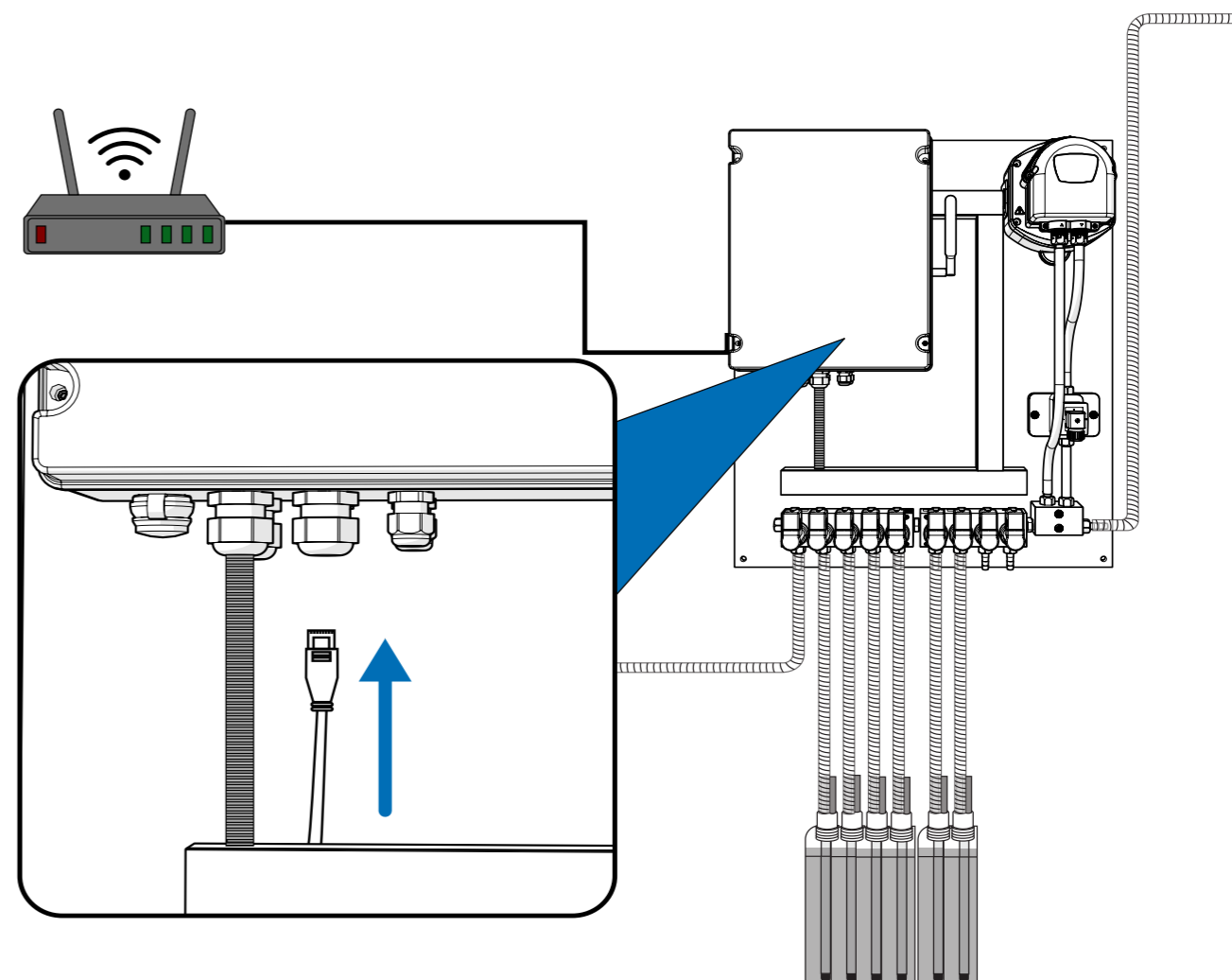
Pour connecter les barres d'aspiration externes à la machine, utiliser les entrées I10 à I17 comme ci-dessus e.

Numéro de connexion

Numéro de la tige

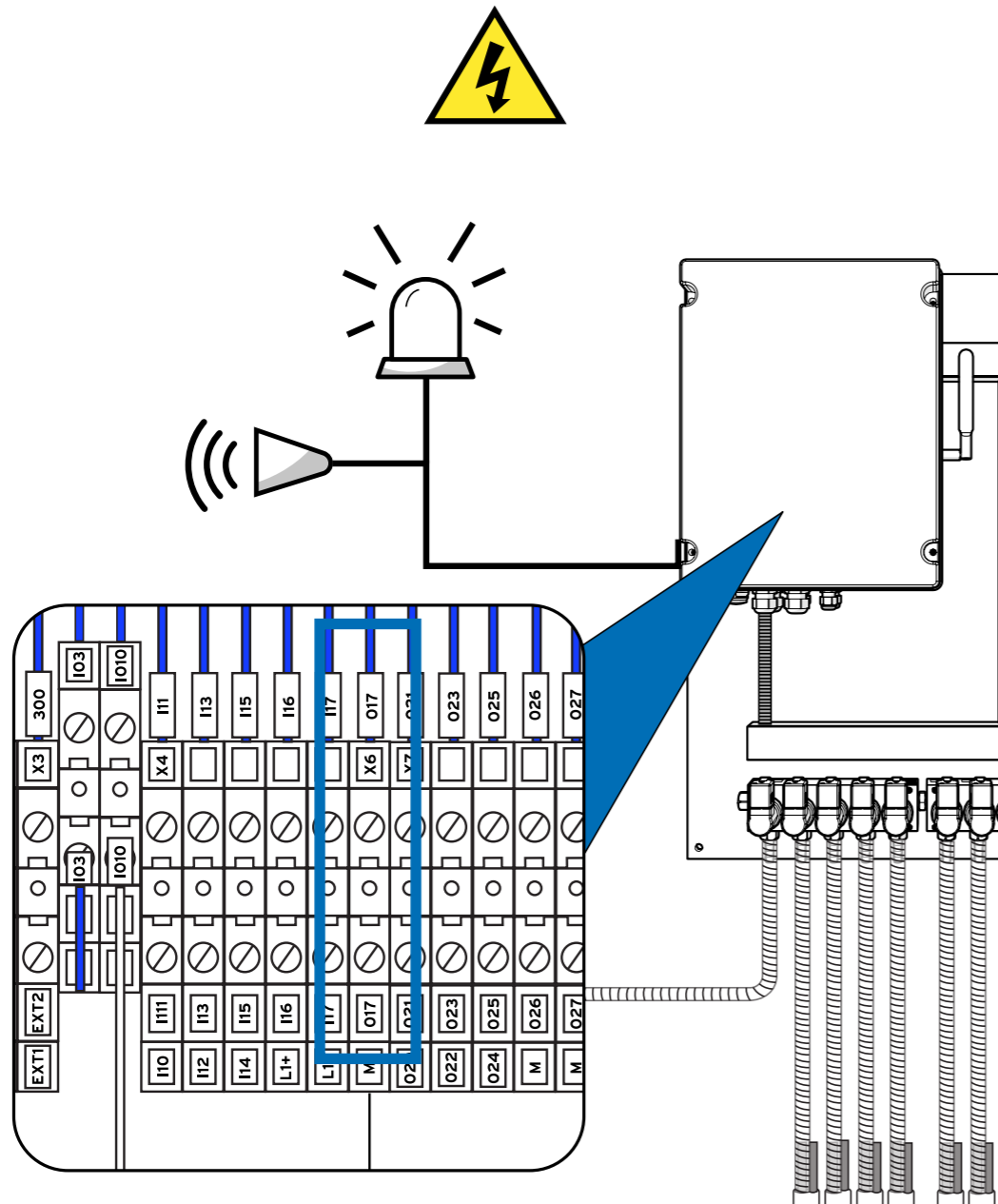
I10	VARILLA DE SUCCIÓN 1
I11	VARILLA DE SUCCIÓN 2
I12	VARILLA DE SUCCIÓN 3
I13	VARILLA DE SUCCIÓN 4
I14	VARILLA DE SUCCIÓN 5
I15	VARILLA DE SUCCIÓN 6
I16	VARILLA DE SUCCIÓN 7
I17	VARILLA DE SUCCIÓN 8
L1+	NEUTRAL 24VDC

CONNEXION DE L'ÉQUIPEMENT À L'INTERNET



Pour connecter votre PC à l'Internet, il suffit de brancher un câble Ethernet à n'importe quel routeur via le connecteur situé en bas du boîtier principal.

CONNEXION ÉLECTRIQUE À L'ALARME EXTERNE



Pour connecter une alarme externe ou une lampe d'avertissement au système, utilisez l'emplacement X6 comme indiqué ci-dessus.

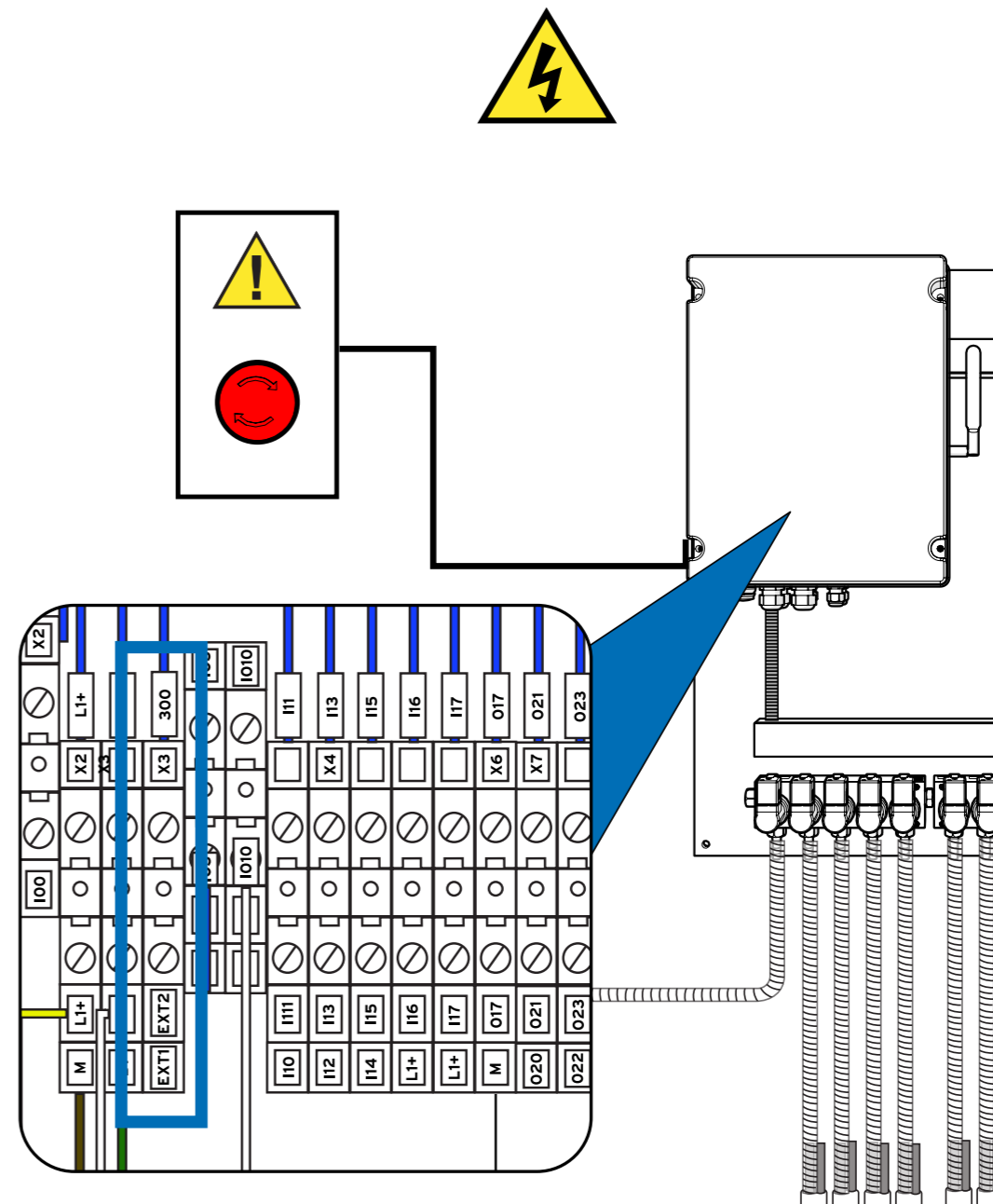
Numéro de connexion

Numéro de la tige

X6	ALARME EXTERNE
O17	24VDC (+)
M	(-)

L'alarme doit être de 24VDC

RACCORDEMENT ÉLECTRIQUE ARRÊT D'URGENCE



Pour connecter un bouton d'arrêt d'urgence à votre équipement, vous pouvez utiliser les connecteurs EXT1 et EXT2 illustrés ci-dessus.

Numéro de connexion

Numéro d'arrêt

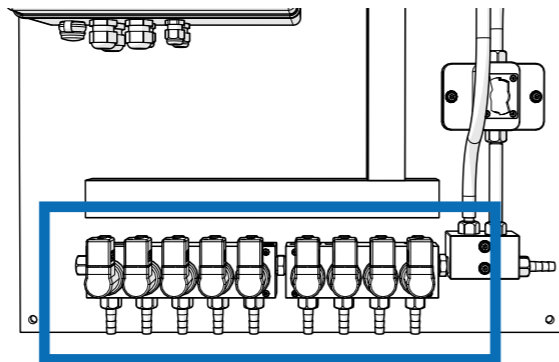
EXT1	ARRÊT D'URGENCE EXTERNE 1
EXT2	ARRÊT D'URGENCE EXTERNE 2

SI AUCUN ARRÊT D'URGENCE N'EST CONNECTÉ, LAISSEZ LE CAVALIER EXT1-EXT12 CONNECTÉ.

REPLACEMENT D'UNE VANNE SUR VOTRE SYSTÈME MULTIPLEX

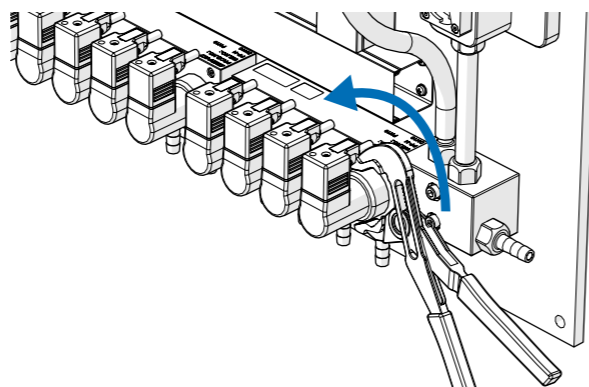
ÉTAPE 1

Localisez le robinet que vous souhaitez remplacer, situé en bas de l'appareil.



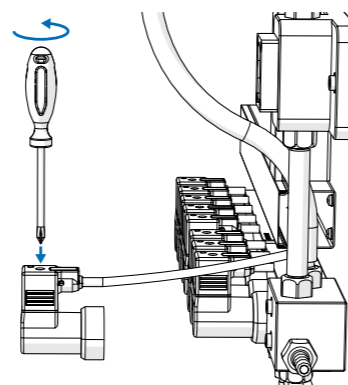
ÉTAPE 2

Utiliser une pince réglable (ou un outil similaire) pour desserrer la valve.



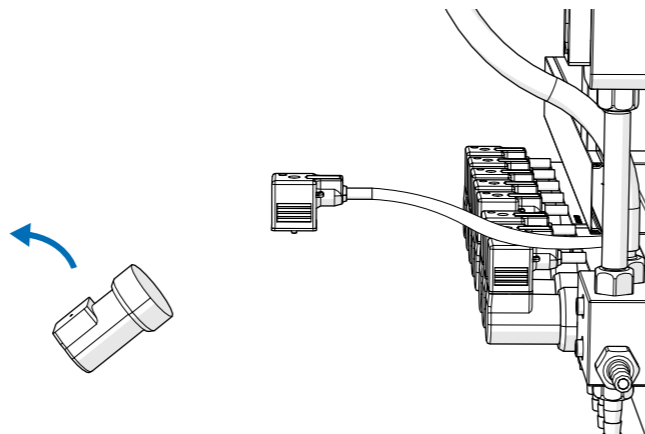
ÉTAPE 3

Utiliser un tournevis pour débrancher le connecteur situé sur le dessus de la valve.



ÉTAPE 4

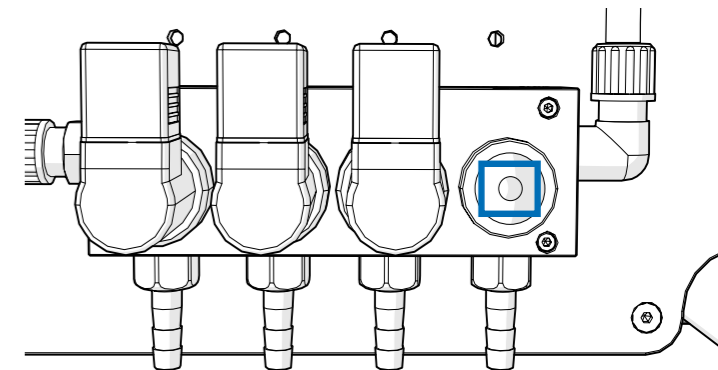
Retirer la valve et l'éliminer en toute sécurité.



REPLACEMENT D'UNE VANNE SUR VOTRE SYSTÈME MULTIPLEX

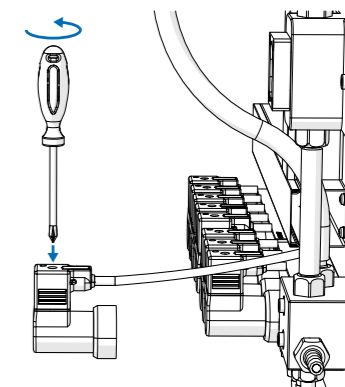
ÉTAPE 5

Une fois la valve retirée, vous pouvez vérifier si des résidus se sont accumulés à cause des produits chimiques. Vous pouvez les enlever facilement à l'aide d'un collier de serrage ou d'un objet similaire.



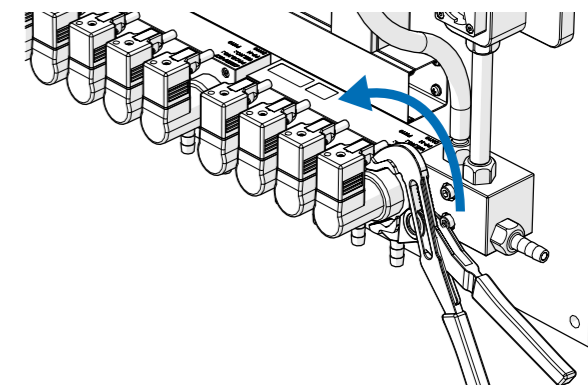
ÉTAPE 6

Utilisez un tournevis pour rebrancher le connecteur sur la partie supérieure de la valve.



ÉTAPE 7

Utilisez la pince réglable utilisée précédemment pour fixer solidement la nouvelle valve. Assurez-vous qu'elle est bien fixée pour éviter les fuites.



ENTRETIEN

À CHAQUE VISITE D'ENTRETIEN

Inspection visuelle : Inspectez toutes les connexions pour vérifier qu'il n'y a pas de fuites ou de résidus de produit.

Alarmes : Accédez à la liste des alarmes via le serveur web. Si une alarme spécifique est observée depuis un ou plusieurs jours, priorisez son traitement.

TOUS LES 6 MOIS

Inspection visuelle : recherchez des fuites ou des résidus de produit au niveau de l'un des raccords.

Alarmes : En vous connectant au serveur web, consultez la liste des alarmes des équipements. Si vous remarquez une alarme particulière sur un ou plusieurs jours, concentrez-vous dessus.

Calibrage : recalibrez les produits. Les changements thermiques affectent la viscosité du produit et l'étalonnage peut ne pas être ajusté.

CHAQUE ANNÉE

Si l'équipement est utilisé régulièrement sans arrêts saisonniers, il faut s'assurer que les tuyaux d'aspiration sont en bon état. Il est recommandé de remplacer la conduite d'aspiration des produits alcalins afin d'éviter un durcissement excessif des tubes et le risque de rupture.

Si l'équipement n'est utilisé que pendant la saison estivale, il est important de remplir toutes les conduites d'eau à la fin de la saison, y compris les conduites d'aspiration. Cela permet de minimiser les effets causés par le contact avec les produits chimiques et d'éviter des problèmes futurs.