



MULTIPLIX 1

SISTEMA DI DOSAGGIO PER LAVANDERIA INDUSTRIALE

SCHEDA PRODOTTO



Descrizione

Progettato per soddisfare una gamma di dimensioni di lavanderia, la gamma Multiplex serve strutture che operano con un numero variabile da 4 a 12 lavatrici, con capacità di produzione giornaliera che vanno da 500 kg utilizzando il nostro Multiplex 1 fino a 4000 kg con il nostro avanzato Multiplex 2 Pro. Con la sicurezza come priorità assoluta, il sistema dosatore Multiplex incorpora diverse funzionalità chiave per garantire tranquillità agli operatori. Dai rigorosi protocolli di test per perdite d'acqua alla verifica completa della compatibilità chimica, Multiplex garantisce una procedura di dosaggio sicura. Inoltre, il suo design innovativo include la pulizia continua dei canali con acqua, riducendo efficacemente i requisiti di manutenzione e assicurando un funzionamento ininterrotto.

Specifiche tecniche

		Valore
LAVANDERIA	Produzione giornaliera massima	1000 kg
UNITÀ	Numero massimo di prodotti	8
	Numero massimo di lavatrici	4
INTERAZIONE	Funzioni	Configurare
		Vista in tempo reale
		Rapporti
		Gestione delle password
Interfaccia	Server web (locale)	
	Portale web	
ELETTRICO PARAMETRI	Tensione / Frequenza	110-240 VAC / 50-60Hz
	Potenza	108W

T +44 (0) 1273 513566 **E** sales@brightwell.co.uk **W** brightwell.it

Unità 1, Rich Industrial Estate, Avis Way, Newhaven, East Sussex, BN9 0DU, Regno Unito

Tutte le informazioni contenute in questa scheda tecnica sono corrette al momento della stampa e sono soggette a modifiche senza preavviso.

Specifiche tecniche

		Valore
ACQUA	Pressione in regime dinamico	1.5 bar (min) - 3 bar (max) Regolatore consigliato
	Campo di portata	min 2/l al minuto - max 10/l al minuto
	Connessione di ingresso	Barb 10 mm
	Temperatura massima	< 30 ° C
	Durezza consigliata	< 8°dH
	Serbatoio di spinta	Non incluso. Fornito su richiesta. Consigliato.
PANNELLI	Material	PVC
POMPE	Numero	1 pompa per canale. Canale principale: membrana elettrica
	Portata (con acqua)	1.5 litri/minuto
	Corpo	PVDF
	Membranes	PTFE
	Valvole di non ritorno	PVDF/FFKM
PRODOTTO/ACQUA VALVOLE	Tensione	24 V CC
	Corpo	PP
	Pistone di chiusura	PTFE
	O-ring	FFKM
SENSORE DI FLUSSO	Principio di misura standard	Sensore di flusso solo acqua
	Segnale	9 VDC PNP
	Corpo	PVC/PA
	Palettes	POM
	O-ring	NBR
DOSAGGIO	Distribuzione	Distributore integrato
	Diametro dell'attacco di uscita	10 mm
	Materiale dell'attacco di uscita	PVDF
	Tubi incorporati	EVA tube 10x16 mm
	Tubi consigliati per l'installazione	PVC intrecciato (UK e US) 10x16
CALIBRAZIONE	Modalità	Via distributor
	Tipo di misurino	Non incluso * raccomandare
FORMULE	Numero	200
	Unità di dose	g/kg fl.oz/cw
	Numero massimo di dosi per fase	6

T +44 (0) 1273 513566 E sales@brightwell.co.uk W brightwell.it

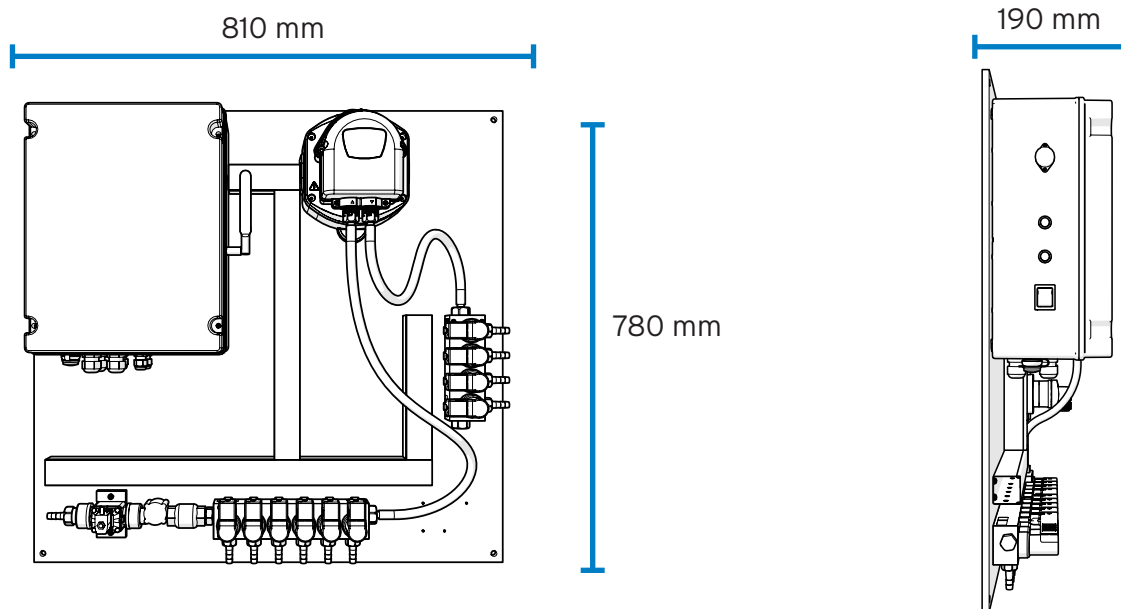
Unità 1, Rich Industrial Estate, Avis Way, Newhaven, East Sussex, BN9 0DU, Regno Unito

Tutte le informazioni contenute in questa scheda tecnica sono corrette al momento della stampa e sono soggette a modifiche senza preavviso.

Revision 11
05/2024
B10751T

		Valore
STATISTICHE	Dati	Sincronizzazione cloud
		Stoccaggio a bordo
		Produzione in carico e cicli
	Informazioni	Consumo e costo del prodotto
ACCESSO REMOTO		OEE
		Allarmi
	Disponibilità	Dati sempre disponibili sul portale web e possibilità di apportare modifiche in qualsiasi momento, con sincronizzazione istantanea
	Router *Accesso a Internet	Non incluso nella dotazione

Diagramma



Dimensioni

Larghezza	810 mm
Altezza	780 mm
Profondità	190 mm

Peso

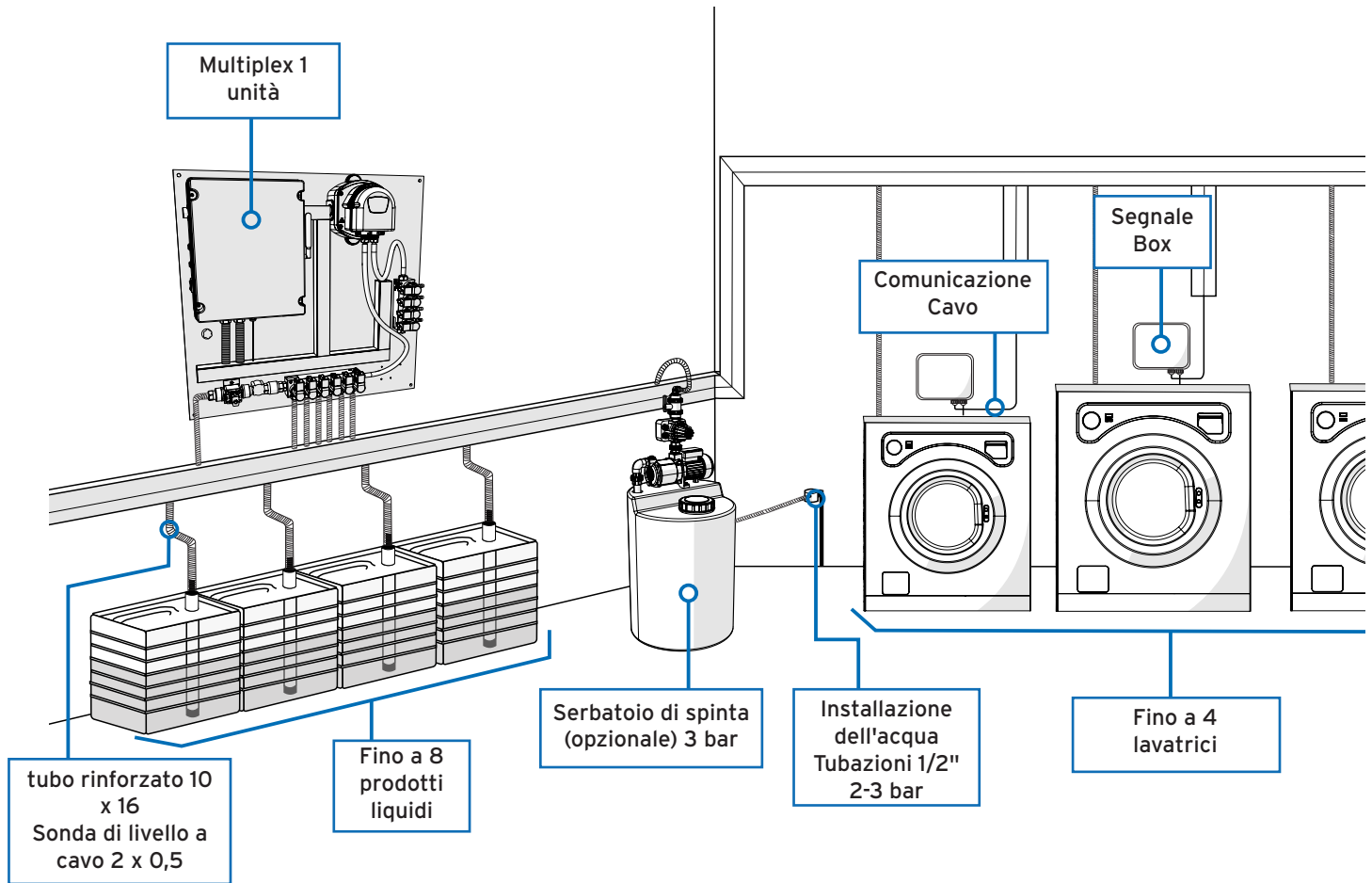
Unità	18.60 kg
-------	----------

T +44 (0) 1273 513566 E sales@brightwell.co.uk W brightwell.it

Unità 1, Rich Industrial Estate, Avis Way, Newhaven, East Sussex, BN9 0DU, Regno Unito

Tutte le informazioni contenute in questa scheda tecnica sono corrette al momento della stampa e sono soggette a modifiche senza preavviso.

Esempio di configurazione consigliata



T +44 (0) 1273 513566 **E** sales@brightwell.co.uk **W** brightwell.it

Unità 1, Rich Industrial Estate, Avis Way, Newhaven, East Sussex, BN9 0DU, Regno Unito

Tutte le informazioni contenute in questa scheda tecnica sono corrette al momento della stampa e sono soggette a modifiche senza preavviso.

Revision 11
05/2024
B10751T