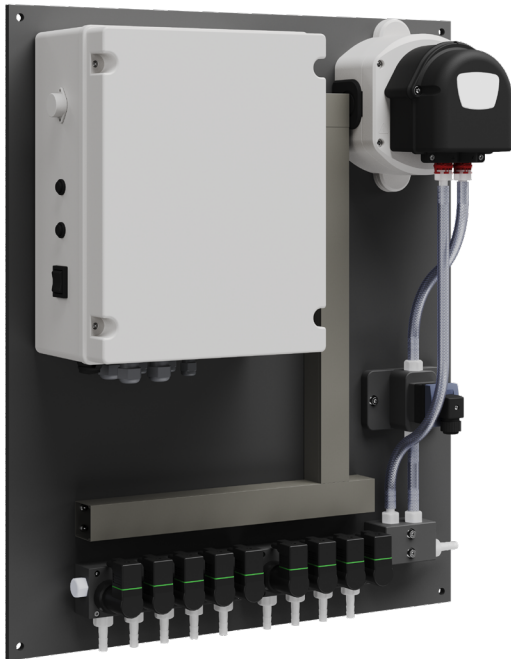




MULTIPLIX 1 (PRO) WÄSCHEDOSIERSYSTEM INDUSTRIAL

PRODUKT-DATENBLATT



Beschreibung

Entwickelt, um eine Vielzahl von Wäschegrößen zu bedienen, deckt die Multiplex-Reihe Einrichtungen ab, die überall von 4 bis 12 Waschmaschinen betrieben werden, mit täglichen Produktionskapazitäten von 500 kg mit unserem Multiplex 1 bis zu 4000 kg mit unserem fortgeschrittenen Multiplex 2 Pro. Sicherheit hat oberste Priorität, das Multiplex-Dosiersystem integriert mehrere wichtige Funktionen, um den Betreibern ein beruhigendes Gefühl zu geben. Von strengen Leck- und Wasserprüfprotokollen bis hin zu umfassenden chemischen Kompatibilitätsprüfungen garantiert Multiplex eine sichere Dosierungsroutine. Darüber hinaus umfasst sein innovatives Design kontinuierliche Kanalreinigung mit Wasser, um Wartungsanforderungen effektiv zu minimieren und einen unterbrechungsfreien Betrieb zu gewährleisten.

Technische Daten

		Wert
WÄSCHEREI	Maximale Tagesproduktion	1800 kg
	Nr. Max. der Produkte	8
UNIT	Nr. Maximale Anzahl von Waschmaschinen	6
	Funktionen	Konfigurieren Sie Echtzeit-Ansicht Berichte Passwortverwaltung
INTERAKTION	Schnittstelle	Webserver (lokal) Web-Portal
	Spannung / Frequenz	110-240 VAC / 50-60Hz
ELEKTRISCH PARAMETER	Strom	108W

T +49 (0)6252 699 89 30 **E** sales@brightwell.de **W** brightwell.de

Brightwell Dispensers GmbH, Rhönstraße 2, 64646 Heppenheim, DEUTSCHLAND

Alle Informationen in diesem Datenblatt sind zum Zeitpunkt der Drucklegung korrekt und können ohne vorherige Ankündigung geändert werden.

Technische Daten

		Wert
WASSER	Druck im dynamischen Bereich	1.5 bar (min) - 3 bar (max) Regulator empfohlen
	Bereich der Durchflussmenge	min 2/l pro min - max 10/l pro min
	Inlet-Anschluss	Barb 10mm
	Maximale Temperatur	< 30 ° C
	Erforderliche Härte	< 8°dH
	Booster-Tank	Nicht enthalten. Wird auf Anfrage geliefert. Empfohlen.
PANEELE	Material	PVC
PUMPEN	Nummer	1 Pumpe pro Kanal. Hauptkanal: elektrische Membrane
	Durchflussmenge (mit Wasser)	1.5 Liter/Minute
	Körper	PVDF
	Membranen	PTFE
	Rückschlagventile	PVDF/FFKM
PRODUKT-/ WASSERVENTILE	Spannung	24 VDC
	Körper	PP
	Verschlusskolben	PTFE
	O-Ringe	FFKM
DURCHFLUSS- SENSOR	Standard-Messprinzip	Paddles + Hall-Effekt-Sensor
	Signal	24 VDC PNP
	Körper	PP
	Paletten	PVDF
	O-Ringe	FKM
	Alternative	*Ovalzahnrad nicht enthalten. Auf Anfrage erhältlich. Empfohlen für Chemikalien mit 180cP oder mehr.
DOSIERUNG	Vertrieb	Externer Verteiler
	Durchmesser Auslaufstutzen	10 mm
	Material des Auslassstutzens	PVDF
	Armaturen (gerade / gebogen)	PP für Rohr 10/12
	Eingebaute Röhren	EVA-Schlauch 10x16 mm
	Empfohlene Rohre für die Installation	Geflochten (UK & US) PVC 10x16
KALIBRIERUNG	Modus	Über Verteiler
	Messvase	Nicht enthalten * empfehlen
FORMELN	Nummer	200
	Dosiseinheiten	g/kg fl.oz/cw
	Maximale Anzahl von Dosen pro Phase	6

T +49 (0)6252 699 89 30 E sales@brightwell.de W brightwell.de

Brightwell Dispensers GmbH, Rhönstraße 2, 64646 Heppenheim, DEUTSCHLAND

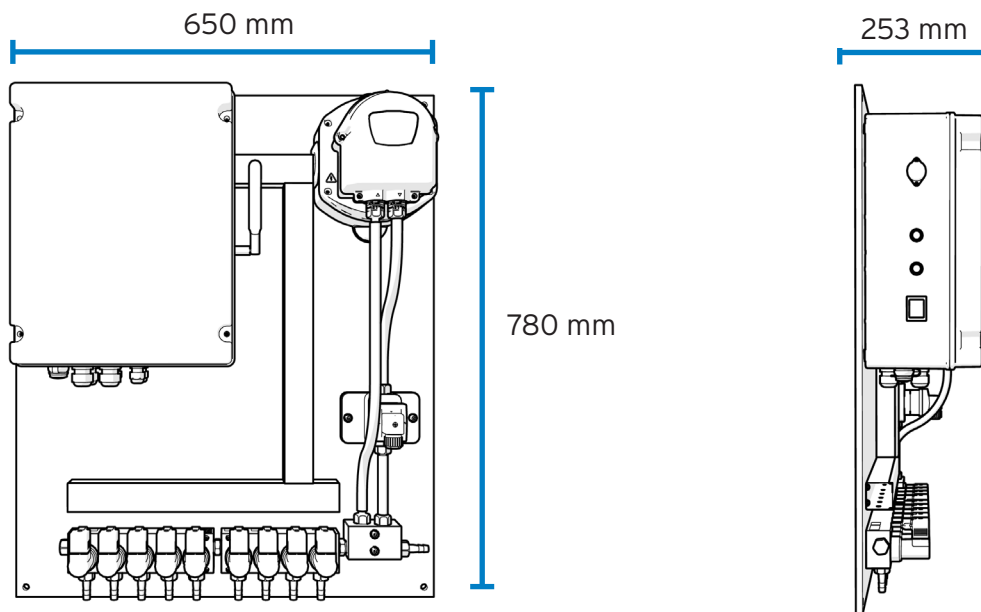
Alle Informationen in diesem Datenblatt sind zum Zeitpunkt der Drucklegung korrekt und können ohne vorherige Ankündigung geändert werden.

Revision 1.2
07/2024
BIO76DE

Technische Daten

		Wert
STATISTIK	Daten	Cloud-Synchronisation
		Speicherung an Bord
		Produktion in Last und Zyklen
	Informationen	Verbrauch und Produktkosten
		OEE
FERNZUGANG		Alarme
	Verfügbarkeit	Ständig verfügbare Daten auf dem Webportal und die Möglichkeit, jederzeit Änderungen vorzunehmen, mit sofortiger Synchronisierung
	Router *Internetzugang	Nicht in der Ausstattung enthalten

Diagram



Abmessungen

Breite	650 mm
Höhe	780 mm
Tiefe	253 mm

Gewicht

Einheit	20.6kg
---------	--------

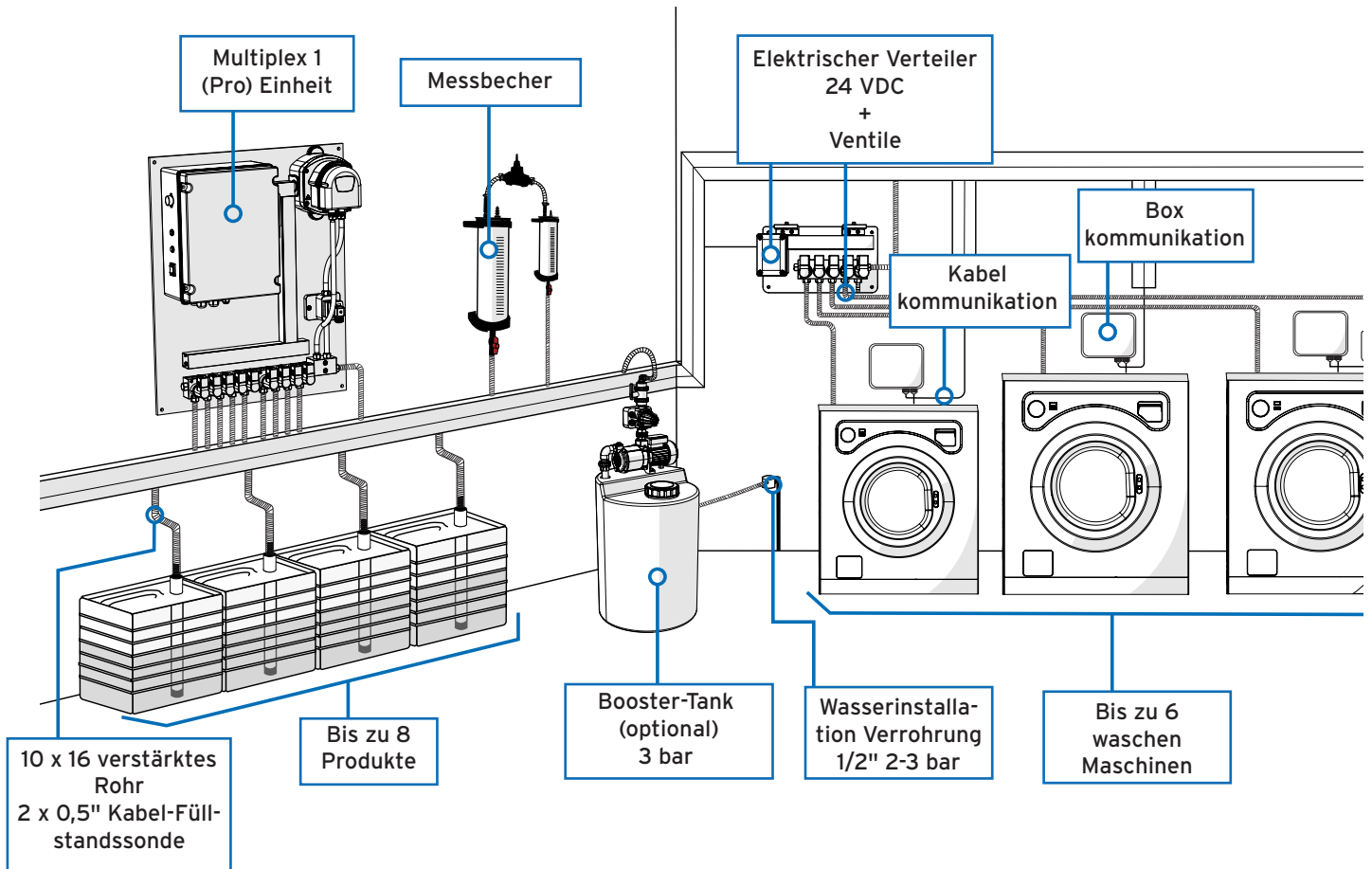
T +49 (0)6252 699 89 30 E sales@brightwell.de W brightwell.de

Brightwell Dispensers GmbH, Rhönstraße 2, 64646 Heppenheim, DEUTSCHLAND

Alle Informationen in diesem Datenblatt sind zum Zeitpunkt der Drucklegung korrekt und können ohne vorherige Ankündigung geändert werden.

Revision 1.2
07/2024
B1076DE

Beispiel für eine empfohlene Konfiguration



T +49 (0)6252 699 89 30 E sales@brightwell.de W brightwell.de

Brightwell Dispensers GmbH, Rhönstraße 2, 64646 Heppenheim, DEUTSCHLAND

Alle Informationen in diesem Datenblatt sind zum Zeitpunkt der Drucklegung korrekt und können ohne vorherige Ankündigung geändert werden.