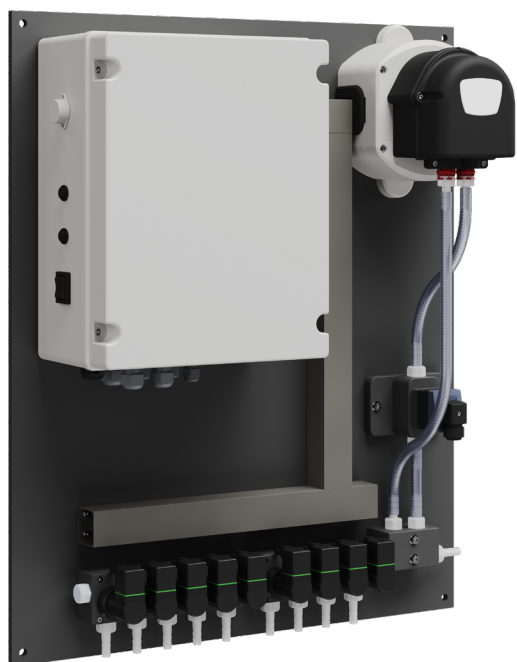




MULTIPLEX 1 (PRO)

SISTEMA DI DOSAGGIO PER LAVANDERIA INDUSTRIALE

SCHEDA TECNICA DEL PRODOTTO



Descrizione

Progettato per soddisfare una gamma di dimensioni di lavanderia, la gamma Multiplex serve strutture che operano con un numero variabile da 4 a 12 lavatrici, con capacità di produzione giornaliera che vanno da 500 kg utilizzando il nostro Multiplex 1 fino a 4000 kg con il nostro avanzato Multiplex 2 Pro. Con la sicurezza come priorità assoluta, il sistema dosatore Multiplex incorpora diverse funzionalità chiave per garantire tranquillità agli operatori. Dai rigorosi protocolli di test per perdite d'acqua alla verifica completa della compatibilità chimica, Multiplex garantisce una procedura di dosaggio sicura. Inoltre, il suo design innovativo include la pulizia continua dei canali con acqua, riducendo efficacemente i requisiti di manutenzione e assicurando un funzionamento ininterrotto.

Specifiche tecniche

		Valore	
LAVANDERIA	Produzione giornaliera massima	1800 kg	
UNITÀ	Numero massimo di prodotti	8	
	Numero massimo di lavatrici	6	
INTERAZIONE	Funzioni	Configurare Vista in tempo reale Rapporti Gestione delle password	
	Interfaccia	Server web (locale) Portale web	
	ELETTRICO PARAMETRI	Tensione / Frequenza	110-240 VAC / 50-60Hz
		Potenza	108W

T +44 (0) 1273 513566 **E** sales@brightwell.co.uk **W** brightwell.it

Unità 1, Rich Industrial Estate, Avis Way, Newhaven, East Sussex, BN9 0DU, Regno Unito

Tutte le informazioni contenute in questa scheda tecnica sono corrette al momento della stampa e sono soggette a modifiche senza preavviso.

Specifiche tecniche

		Valore
ACQUA	Pressione in regime dinamico	1.5 bar (min) - 3 bar (max) Regolatore consigliato
	Campo di portata	min 2/l al minuto - max 10/l al minuto
	Connessione di ingresso	Barb 10 mm
	Temperatura massima	< 30 ° C
	Durezza richiesta	< 8°dH
	Serbatoio di spinta	Non incluso. Fornito su richiesta. Consigliato.
PANNELLI	Material	PVC
POMPE	Numero	1 pompa per canale. Canale principale: membrana elettrica
	Portata (con acqua)	1.5 litri/minuto
	Corpo	PVDF
	Membranes	PTFE
	Valvole di non ritorno	PVDF/FFKM
VALVOLE PER PRODOTTI/ACQUA	Tensione	24 V CC
	Corpo	PP
	Pistone di chiusura	PTFE
	O-ring	FFKM
SENSORE DI FLUSSO	Principio di misura standard	Palette + sensore a effetto Hall
	Segnale	24 VDC PNP
	Corpo	PP
	Palettes	PVDF
	O-ring	FKM
	Alternativa	* Ingranaggio ovale non incluso. Fornito su richiesta. Consigliato con prodotti chimici a 180cP o superiori.
DOSAGGIO	Distribuzione	Distributore esterno
	Diametro dell'attacco di uscita	10 mm
	Materiale dell'attacco di uscita	PVDF
	Raccordi (diritti / gomiti)	PP per tubo 10/12
	Tubi incorporati	EVA tube 10x16 mm
	Tubi consigliati per l'installazione	PVC intrecciato (UK e US) 10x16
CALIBRAZIONE	Modalità	Via distributor
	Vaso di misura	Non incluso * raccomandare
FORMULE	Numero	200
	Unità di dose	g/kg fl.oz/cw
	Numero massimo di dosi per fase	6

T +44 (0) 1273 513566 E sales@brightwell.co.uk W brightwell.it

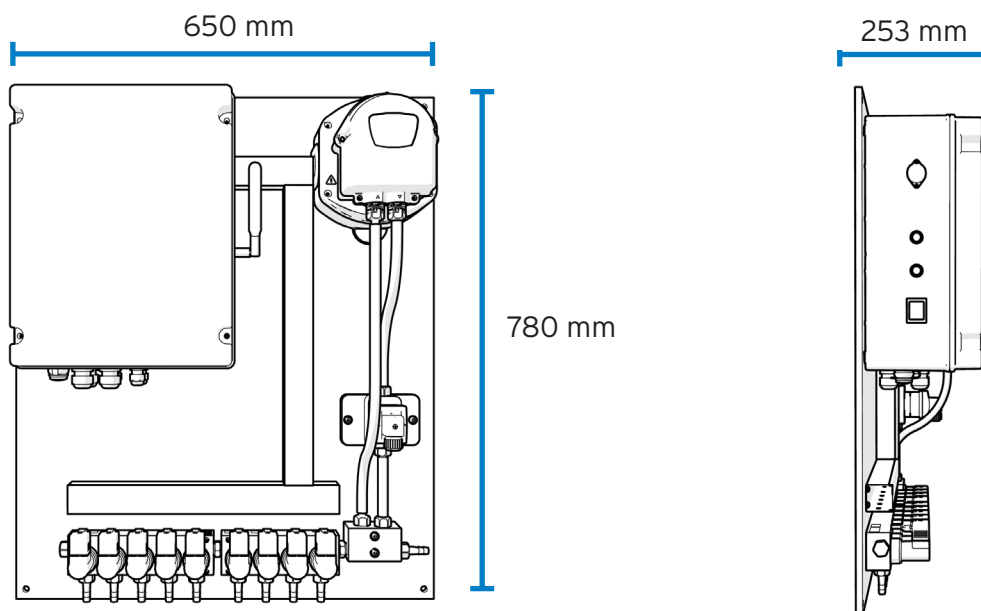
Unità 1, Rich Industrial Estate, Avis Way, Newhaven, East Sussex, BN9 0DU, Regno Unito

Tutte le informazioni contenute in questa scheda tecnica sono corrette al momento della stampa e sono soggette a modifiche senza preavviso.

Revision 1.2
07/2024
B10761T

		Valore
STATISTICHE	Dati	Sincronizzazione cloud
		Stoccaggio a bordo
		Produzione in carico e cicli
	Informazioni	Consumo e costo del prodotto
ACCESSO REMOTO		OEE
		Allarmi
	Disponibilità	Dati sempre disponibili sul portale web e possibilità di apportare modifiche in qualsiasi momento, con sincronizzazione istantanea
	Router *Accesso a Internet	Non incluso nella dotazione

Diagramma



Dimensioni

Larghezza	650 mm
Altezza	780 mm
Profondità	253 mm

Peso

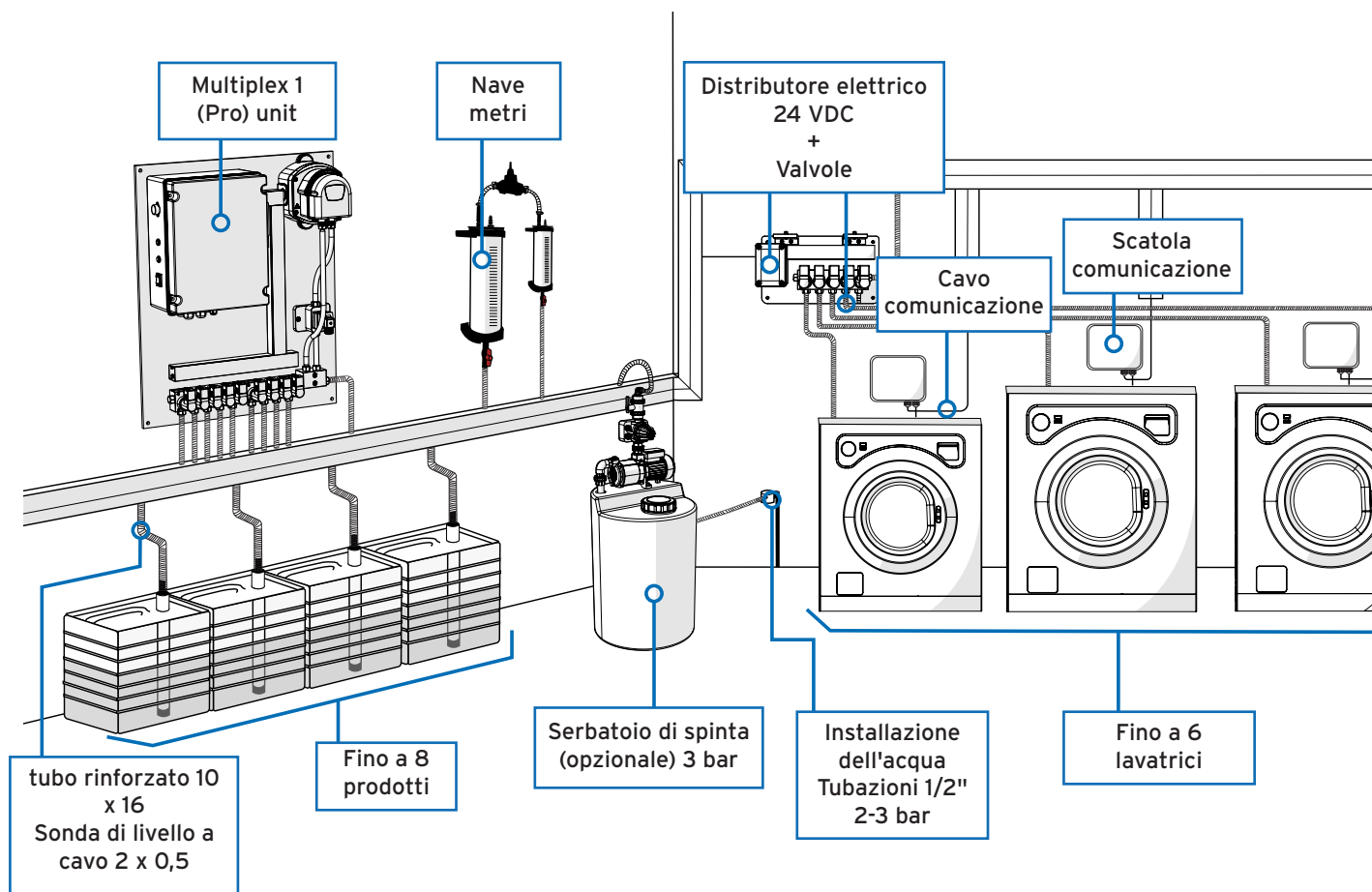
Unità	20.6 kg
-------	---------

T +44 (0) 1273 513566 **E** sales@brightwell.co.uk **W** brightwell.it

Unità 1, Rich Industrial Estate, Avis Way, Newhaven, East Sussex, BN9 0DU, Regno Unito

Tutte le informazioni contenute in questa scheda tecnica sono corrette al momento della stampa e sono soggette a modifiche senza preavviso.

Esempio di configurazione consigliata



T +44 (0) 1273 513566 E sales@brightwell.co.uk W brightwell.co.uk

Unità 1, Rich Industrial Estate, Avis Way, Newhaven, East Sussex, BN9 0DU, Regno Unito

Tutte le informazioni contenute in questa scheda tecnica sono corrette al momento della stampa e sono soggette a modifiche senza preavviso.

Revision 1.2
07/2024
B1076/T