



## MULTIPLIX 2 (PRO)

### SYSTÉM DÁVKOVÁNÍ PRÁDLA INDUSTRIAL

DATOVÝ LIST VÝROBKU



### Popis

Řada Multiplex je určena pro různé velikosti prádelen a slouží provozovněm, které provozují 4 až 12 praček s denní kapacitou od 500 kg prádla při použití Multiplex 1 až po 4000 kg prádla při použití našeho pokročilého Multiplex 2 Pro. Dávkovací systém Multiplex má nejvyšší prioritu v oblasti bezpečnosti, a proto obsahuje několik klíčových funkcí, které zajišťují klid obsluhy. Od přísných protokolů o testování těsnosti a vody až po komplexní kontroly chemické kompatibility zaručuje systém Multiplex bezpečnou dávkovací rutinu. Jeho inovativní konstrukce navíc zahrnuje průběžné čištění kanálů vodou, což účinně minimalizuje požadavky na údržbu a zajišťuje nepřetržitý provoz.

### Technické specifikace

		Hodnota
POKRAČOVÁNÍ NA	Maximální denní produkce *	4000 kg
	Maximum produktů	10
UNIT	Maximální počet praček *	12
	* Vyžaduje funkci Machine Hold	
INTERAKCE	Funkce	Konfigurace
		Zobrazení v reálném čase
		Zprávy
		Správa hesel
ROZHRAŇÍ	Rozhraní	7" dotykový displej (místní)
		Webový server (místní)
		Webový portál
ELEKTRICKÉ PARAMETRY	Napětí/frekvence	110-240 VAC / 50-60Hz
	Power	120W

**T** +44 (0) 1273 513566 **E** sales@brightwell.co.uk **W** brightwell.co.uk

Unit 1, Rich Industrial Estate, Avis Way, Newhaven, East Sussex, BN9 0DU, Velká Británie

Všechny informace v tomto datovém listu jsou správné v době tisku a mohou se změnit bez předchozího upozornění.

# Technické specifikace

		Hodnota
AIR	Pracovní tlak	4 bary
	Přívod vzduchu	10 mm
	Průměrná spotřeba	140 l/m
	Zavádění vzduchu	Volitelně
	Kondenzační filtr	Integrované stránky
PANELY	Materiál	PVC
ČERPADLA	Číslo	1 čerpadlo na kanál. Hlavní kanál: Pneumatické dvojité membránové čerpadlo
	Průtok (s vodou)	5 litrů za minutu
	Tělo	PVDF
	Membrány	PTFE
	Zpětné ventily	PVDF/FFKM
VENTILY NA PRODUKT/VODU	Napětí	24VDC
	Tělo	PP
	Uzavírací píst	PTFE
	O-kroužky	FFKM
PRŮTOKOMĚRY	Standardní princip měření	Pádla + Hallův senzor
	Signál	24 VDC PNP
	Tělo	PP
	Palety	PVDF
	O-kroužky	FKM
	Alternativy	*Oválné ozubené kolo není součástí dodávky. Dodává se na vyžádání. Doporučuje se s chemickými látkami 180cP a vyššími.
DÁVKOVÁNÍ	Distribuce	Externí distributor
	Průměr výstupní tyče	10 mm
	Materiál výstupního bodce	PVDF
	Šroubení (přímá / kolena)	PP pro potrubí 10/12
	Vestavěné trubky	PTFE 10x12mm
	Doporučené trubky pro instalaci	Opletené (UK a US) PVC 10x16
KABLIRACE	Režim	Prostřednictvím distributora
	Odměrná váza	Není součástí dodávky * doporučeno
FORMULE	Číslo	200
	Jednotky dávky	g/kg fl.oz/cw
	Maximální počet dávek v jedné fázi	6

T +44 (0) 1273 513566 E sales@brightwell.co.uk W brightwell.co.uk

Unit 1, Rich Industrial Estate, Avis Way, Newhaven, East Sussex, BN9 0DU, Velká Británie

Všechny informace v tomto datovém listu jsou správné v době tisku a mohou se změnit bez předchozího upozornění.

## Hodnota

Synchronizace v cloudu

Palubní úložiště

Výroba v zatížení a cyklech

Spotřeba a náklady na výrobek

OEE

Alarmy

Data vždy dostupná na webovém portálu a možnost kdykoli provést změny s okamžitou synchronizací

Není součástí vybavení

1.5 barů (min.) - 3 bary (max.)

Doporučený regulátor

min. 2/l za minutu - max. 10/l za minutu

Barb 10 mm

< 30 ° C

< 8°dH

Není součástí dodávky. Dodává se na vyžádání.  
Doporučeno.

## STATISTIKA

Data

Informace

## VZDÁLENÝ PŘÍSTUP

Dostupnost

Směrovač

Tlak v dynamickém rozsahu

Rozsah průtoku

Vstupní připojení

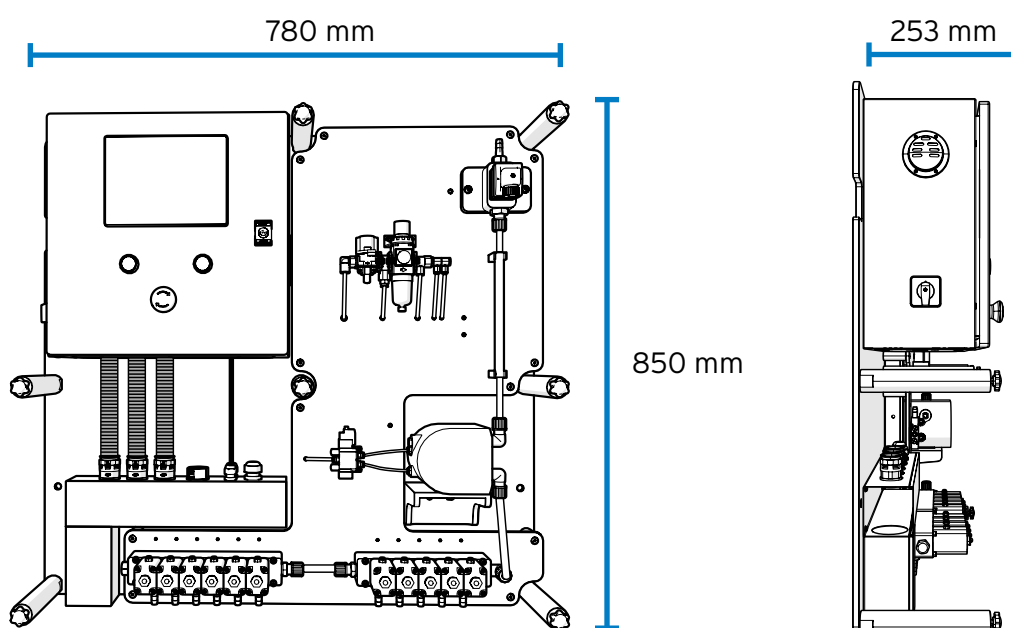
Maximální teplota

Požadovaná tvrdost

Posilovací nádrž

## VODA

## Schéma



## Dimensiones

Ancho 780 mm

Výška 850 mm

Hloubka 253 mm

## Hmotnost

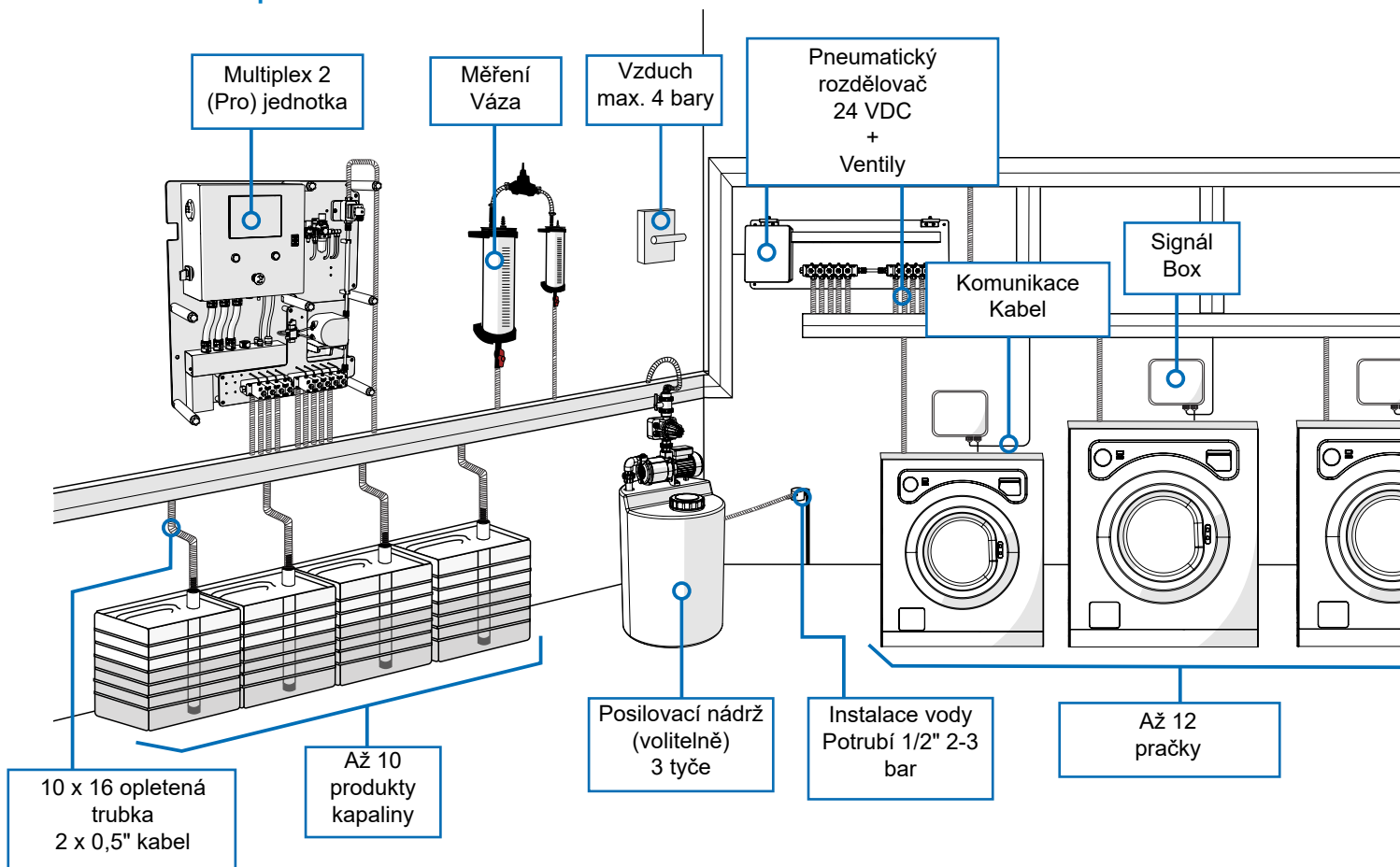
Jednotka 42 kg

**T** +44 (0) 1273 513566 **E** sales@brightwell.co.uk **W** brightwell.co.uk

Unit 1, Rich Industrial Estate, Avis Way, Newhaven, East Sussex, BN9 0DU, Velká Británie

Všechny informace v tomto datovém listu jsou správné v době tisku a mohou se změnit bez předchozího upozornění.

## Příklad doporučeného nastavení



**T** +44 (0) 1273 513566 **E** sales@brightwell.co.uk **W** brightwell.co.uk

Unit 1, Rich Industrial Estate, Avis Way, Newhaven, East Sussex, BN9 0DU, Velká Británie

Všechny informace v tomto datovém listu jsou správné v době tisku a mohou se změnit bez předchozího upozornění.