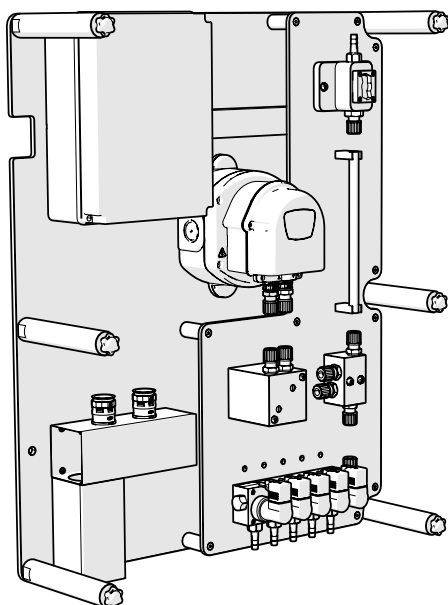




## CANALE DI ESPANSIONE (ELETTRICO)

PER ESPANDERE LA CONFIGURAZIONE DEL SISTEMA MULTIPLEX

SCHEDA TECNICA DEL PRODOTTO



### Descrizione

Vi presentiamo il nostro innovativo Canale di espansione per lavanderie industriali, progettato per integrarsi perfettamente con le nostre unità di distribuzione Multiplex 1 Pro, Multiplex 2 o Multiplex 2 Pro, rivoluzionando le vostre operazioni di lavanderia.

### Caratteristiche principali:

**Integrazione di solenoidi elettrici:** Il canale di espansione è dotato di solenoidi elettrici avanzati, che forniscono un controllo affidabile e preciso del flusso di acqua e detersivi. Ciò garantisce prestazioni ottimali e un utilizzo efficiente delle risorse nelle operazioni di lavanderia.

**Opzioni di configurazione avanzate:** le configurazioni 1+1, 2+1 e 4+1 offrono soluzioni su misura per le diverse esigenze di lavanderia. Che si tratti di una piccola attività o di un impianto industriale su larga scala.

## Specifiche tecniche

		Valore
CONFIGURAZIONE	Numero di prodotti	1
		2
		4
PARAMETRI ELETTRICI	Tensione	24VDC
	Potenza	120W
ACQUA	Pressione nel range dinamico	1.5 bar (min) - 3 bar (max) Regolatore consigliato
	Intervallo di flusso	min 2l/m - 10l/m max
	Connessione di ingresso	Barb 10 mm
	Temperatura massima	< 30 ° C
	Durezza richiesta	< 8°dH
	Serbatoio di spinta	Non incluso. Fornito su richiesta. Consigliato.

T +44 (0) 1273 513566 E sales@brightwell.co.uk W brightwell.it

Unità 1, Rich Industrial Estate, Avis Way, Newhaven, East Sussex, BN9 0DU, Regno Unito

Tutte le informazioni contenute in questa scheda tecnica sono corrette al momento della stampa e sono soggette a modifiche senza preavviso.

## Specifiche tecniche

	Caratteristiche	Valore
PANNELLI	Material	PVC
POMPE	Numero	1 pompa per canale. Canale principale: membrana elettrica
	Portata (con acqua)	1.5 litri/minuto
	Corpo	PVDF
	Membranes	PTFE
	Valvole di ritegno	PVDF/FFKM
VALVOLE PRODOTTO/ACQUA	Tensione	24 V CC
	Corpo	PP
	Pistone di chiusura	PTFE
MISURATORI DI PORTATA	O-ring	PVDF/FFKM
	Principio di misura standard	Palette + sensore a effetto Hall
	Segnale	24 VDC PNP
	Corpo	PP
	Palettes	PVDF
	O-ring	FKM
CALIBRAZIONE	Alternativa	* Ingranaggio ovale non incluso. Fornito su richiesta. Consigliato con prodotti chimici a 180cP o superiori.
	Modalità	Via distributor
	Vaso di misura	Non incluso * consigliato

## Dettagli

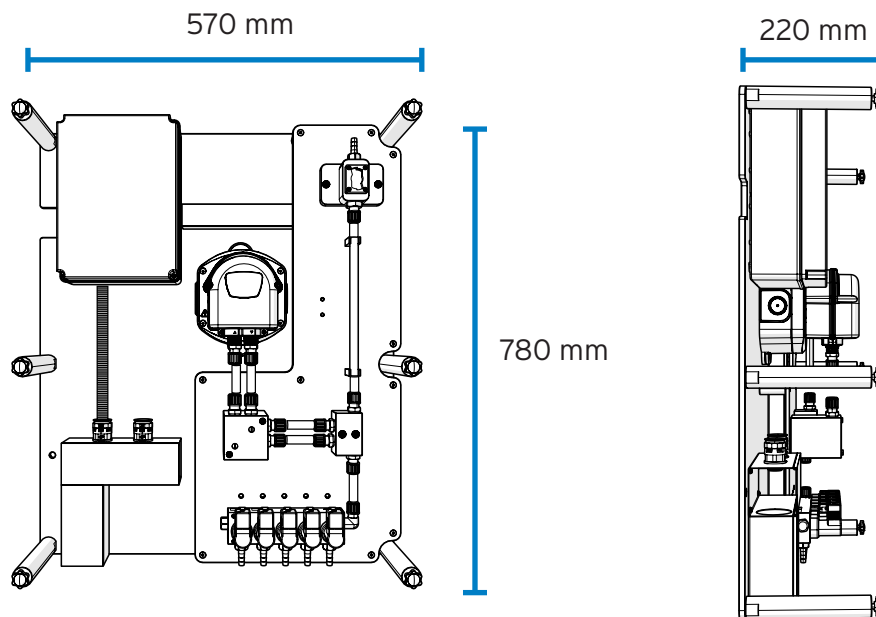
Codice	Descrizione	Larghezza	Altezza	Profondità
A500CHP01B1	MULTIPLEX - ELECTRIC EXPANSION CHANNEL C1 1,5L	570 mm	780 mm	220 mm
A500CHP02B1	MULTIPLEX - ELECTRIC EXPANSION CHANNEL C2 1,5L	570 mm	780 mm	220 mm
A500CHP04B1	MULTIPLEX - ELECTRIC EXPANSION CHANNEL C4 1,5L	570 mm	780 mm	220 mm

**T** +44 (0) 1273 513566 **E** sales@brightwell.co.uk **W** brightwell.it

Unità 1, Rich Industrial Estate, Avis Way, Newhaven, East Sussex, BN9 0DU, Regno Unito

Tutte le informazioni contenute in questa scheda tecnica sono corrette al momento della stampa e sono soggette a modifiche senza preavviso.

## Diagramma

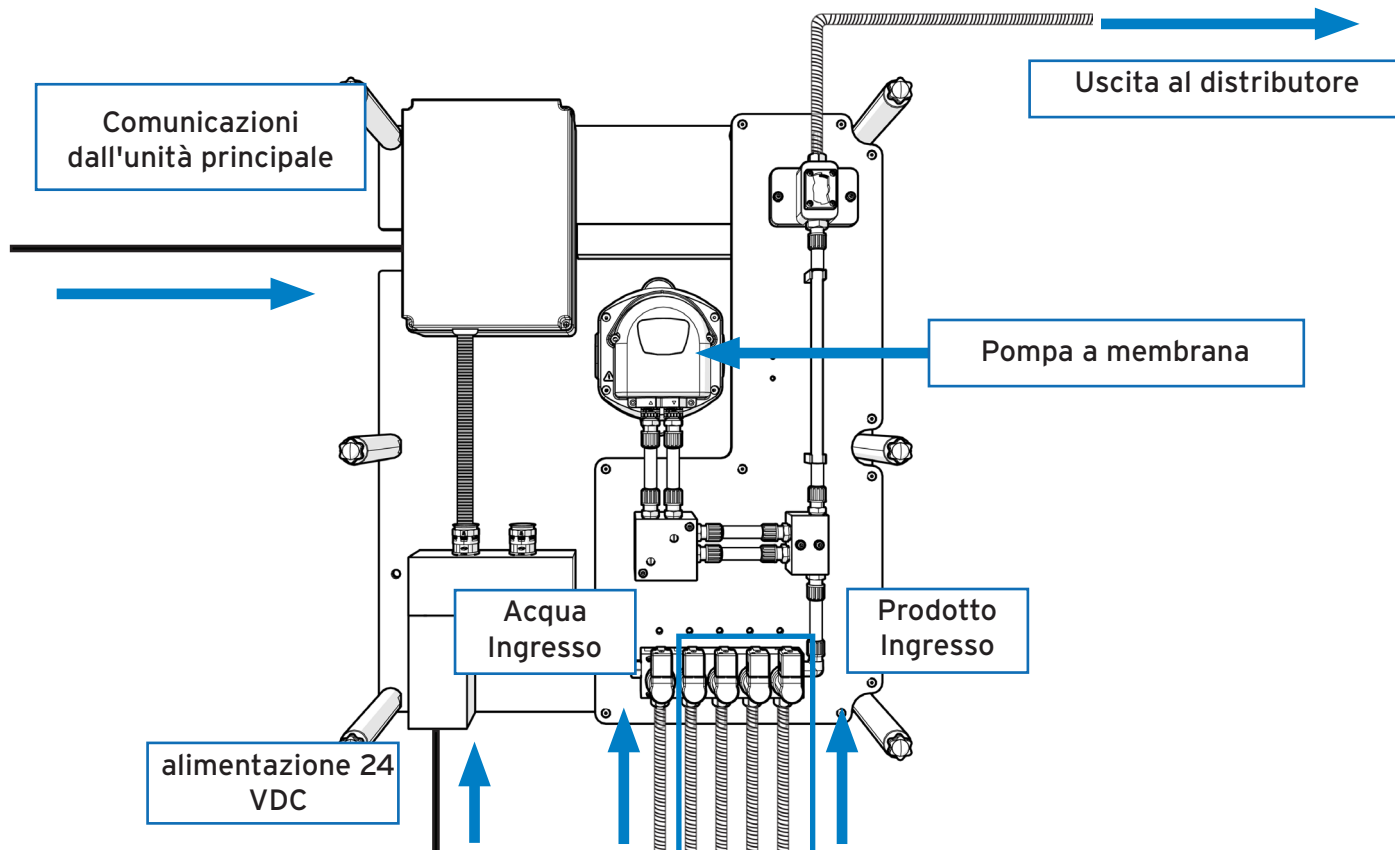


## Dimensiones

Larghezza	570 mm
Altezza	780 mm
Profondità	220 mm

## Peso

Unità	18.6 kg (circa)
-------	-----------------



T +44 (0) 1273 513566 E sales@brightwell.co.uk W brightwell.it

Unità 1, Rich Industrial Estate, Avis Way, Newhaven, East Sussex, BN9 0DU, Regno Unito

Tutte le informazioni contenute in questa scheda tecnica sono corrette al momento della stampa e sono soggette a modifiche senza preavviso.