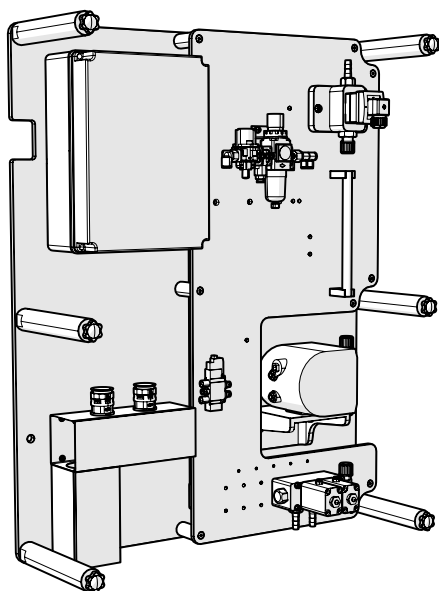




CANAL D'EXPANSION (PNEUMATIQUE)

POUR ÉTENDRE LA CONFIGURATION DE VOTRE SYSTÈME MULTIPLEX

FICHE PRODUIT



Description

Nous vous présentons notre canal d'extension innovant pour blanchisserie industrielle, conçu pour s'intégrer parfaitement à nos unités de distribution Multiplex 1 Pro, Multiplex 2 ou Multiplex 2 Pro, révolutionnant ainsi vos opérations de blanchisserie.

Caractéristiques principales :

Intégration de vannes pneumatiques : Le canal d'expansion est équipé de vannes pneumatiques avancées qui permettent un contrôle fiable et précis du débit d'eau et de détergents. Cela garantit des performances optimales et une utilisation efficace des ressources dans vos opérations de blanchisserie.

Options de configuration améliorées : les configurations 1+1, 2+1 et 4+1 offrent des solutions sur mesure pour répondre aux différentes exigences en matière de blanchisserie.

Spécifications techniques

		Valeur
CONFIGURATION	Nombre de produits	1
		2
		4
PARAMÈTRES ÉLECTRIQUES	Tension	24 VDC
	Puissance	120W
AIR	Pression de service	4 bar
	Admission d'air	10 mm
	Consommation moyenne	140 l/m
	Entraînement d'air	En option
	Filtre à condensation	Intergrado
PANNEAUX	Matériau	PVC

T +33 1 64 66 00 06 E sales@brightwell.fr W brightwell.fr

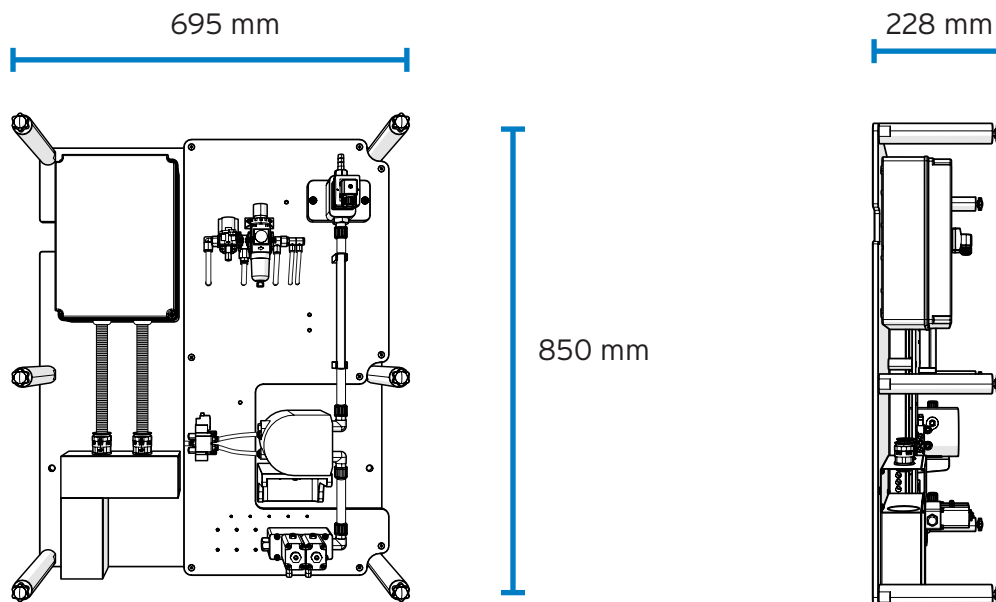
Brightwell Dispensers SAS, 13 Avenue Gutenberg, Bussy-Saint-Georges, 77600, France

Toutes les informations contenues dans cette fiche technique sont correctes au moment de l'impression et peuvent être modifiées sans préavis.

Spécifications techniques

		Valeur
POMPES	Nombre	1 pompe par canal. Canal principal : Pompe pneumatique à double membrane
	Débit (avec eau)	5 litres/minute
	Corps	PVDF
	Membranes	PTFE
	Clapets anti-retour	PVDF/FFKM
VANNES PRODUIT/ EAU	Tension	24 VDC
	Tuyau d'air	4mm
	Corps	PVDF
	Piston de fermeture	PTFE
	Joints toriques	FKM
COMPTEURS DE DÉBIT	Principe de mesure standard	Palettes + capteur à effet Hall
	Signal	24 VDC PNP
	Corps	PP
	Pagaies	PVDF
	Joints toriques	FKM
	Alternative	*Non inclus. Fourni sur demande. Recommandé avec les produits chimiques 180cP ou plus.
CALIBRAGE	Mode	Via le distributeur
	Vase à mesurer	Non inclus * recommander

Diagramme

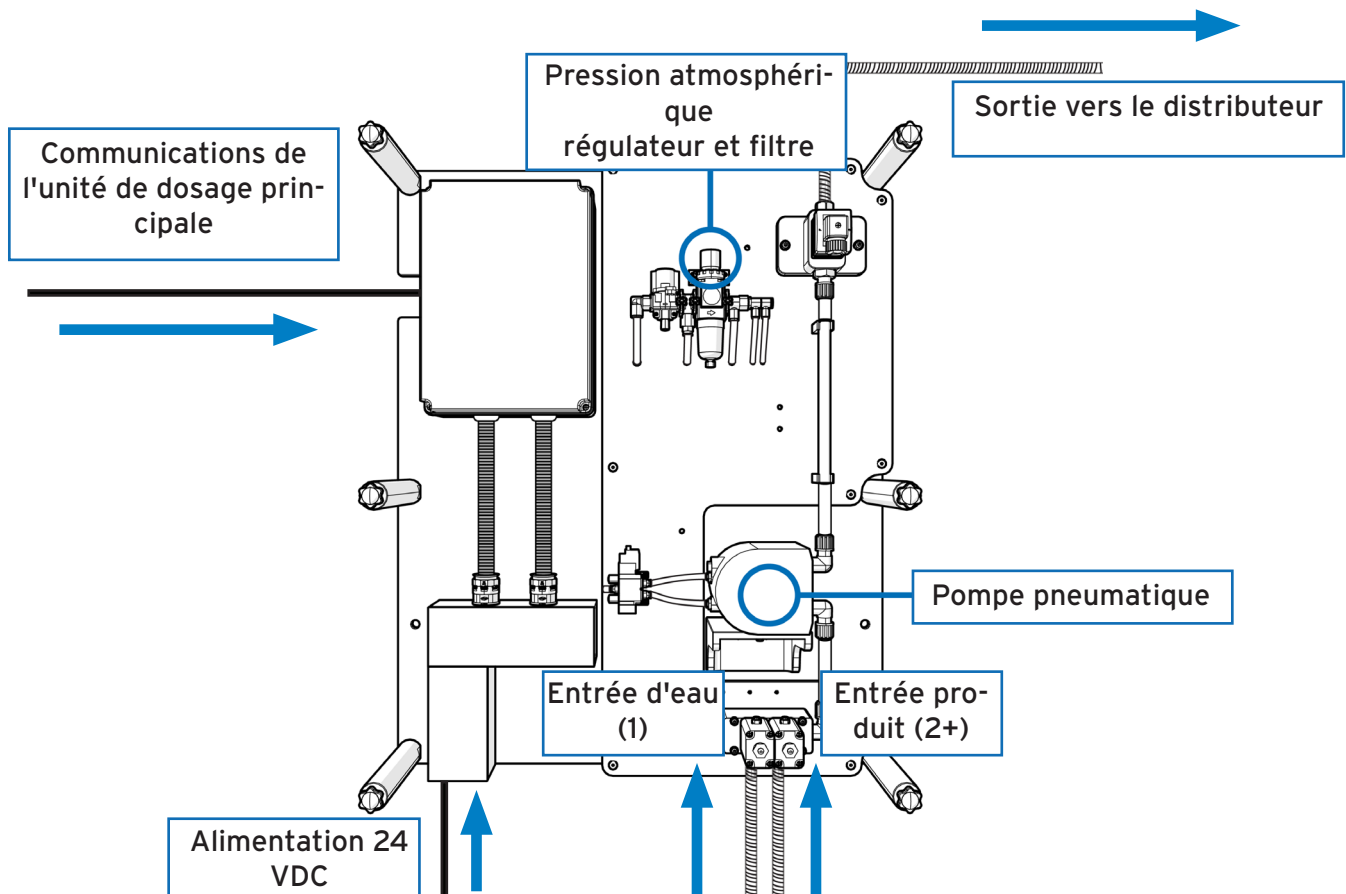


Dimensions

Largeur	695 mm
Hauteur	850 mm
Profondeur	228 mm

Poids

Unité	18.60 kg (environ)
-------	--------------------



T +33 1 64 66 00 06 E sales@brightwell.fr W brightwell.fr

Brightwell Dispensers SAS, 13 Avenue Gutenberg, Bussy-Saint-Georges, 77600, France

Toutes les informations contenues dans cette fiche technique sont correctes au moment de l'impression et peuvent être modifiées sans préavis.