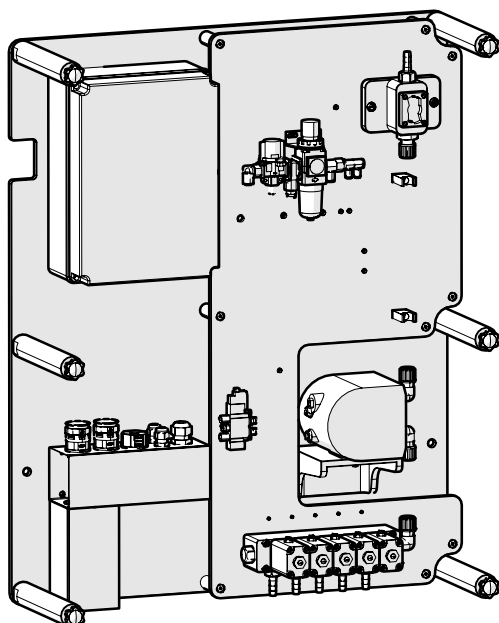




CANALE DI ESPANSIONE (PNEUMATICO)

PER ESPANDERE LA CONFIGURAZIONE DEL SISTEMA MULTIPLEX

SCHEDA TECNICA DEL PRODOTTO



Descrizione

Vi presentiamo il nostro innovativo Canale di espansione per lavanderie industriali, progettato per integrarsi perfettamente con le nostre unità di distribuzione Multiplex 1 Pro, Multiplex 2 o Multiplex 2 Pro, rivoluzionando le vostre operazioni di lavanderia.

Caratteristiche principali:

Integrazione di valvole pneumatiche: Il canale di espansione è dotato di valvole pneumatiche avanzate, che garantiscono un controllo affidabile e preciso del flusso di acqua e detersivi. Ciò garantisce prestazioni ottimali e un utilizzo efficiente delle risorse nelle operazioni di lavanderia.

Opzioni di configurazione avanzate: le configurazioni 1+1, 2+1 e 4+1 offrono soluzioni su misura per le diverse esigenze di lavanderia.

Specifiche tecniche

		Valore
CONFIGURAZIONE	Numero di prodotti	1
		2
		4
PARAMETRI ELETTRICI	Tensione	24 VDC
	Potenza	120W
ARIA	Pressione di lavoro	4 bar
	Presa d'aria	10 mm
	Consumo medio	140 l/m
	Trascinamento dell'aria	Opzionale
	Filtro anticondensa	Integrato
PANNELLI	Material	PVC

T +44 (0) 1273 513566 **E** sales@brightwell.co.uk **W** brightwell.it

Unità 1, Rich Industrial Estate, Avis Way, Newhaven, East Sussex, BN9 0DU, Regno Unito

Tutte le informazioni contenute in questa scheda tecnica sono corrette al momento della stampa e sono soggette a modifiche senza preavviso.

Specifiche tecniche

		Valore
POMPE	Numero	1 pompa per canale. Canale principale: Pompa pneumatica a doppia membrana
	Portata (con acqua)	5 litri/minuto
	Corpo	PVDF
	Membranes	PTFE
	Valvole di non ritorno	PVDF/FFKM
VALVOLE PRODOTTO/ACQUA	Tensione	24 VDC
	Tubo dell'aria	4 mm
	Corpo	PVDF
	Pistone di chiusura	PTFE
	O-ring	FKM
MISURATORI DI PORTATA	Principio di misura standard	Palette + sensore a effetto Hall
	Segnale	24 VDC PNP
	Corpo	PP
	Pagaie	PVDF
	O-ring	FKM
	Alternativa	*Non incluso. Fornito su richiesta. Consigliato con prodotti chimici a 180cP o superiori.
CALIBRAZIONE	Modalità	Via distributor
	Vaso di misura	Non incluso * raccomandare

Dettagli

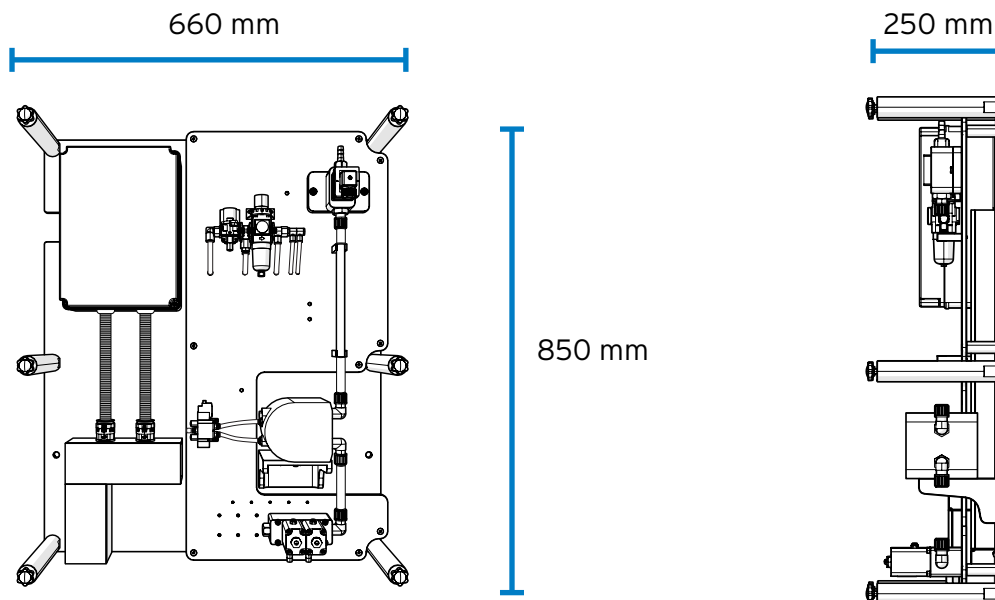
Codice	Descrizione	Larghezza	Altezza	Profondità
A500CHP01B5	MULTIPLEX - PNEUMATIC EXPANSION CHANNEL C1 5,0L	660 mm	850 mm	250 mm
A500CHP02B5	MULTIPLEX - PNEUMATIC EXPANSION CHANNEL C2 5,0L	660 mm	850 mm	250 mm
A500CHP04B5	MULTIPLEX - PNEUMATIC EXPANSION CHANNEL C4 5,0L	660 mm	850 mm	250 mm

T +44 (0) 1273 513566 **E** sales@brightwell.co.uk **W** brightwell.it

Unità 1, Rich Industrial Estate, Avis Way, Newhaven, East Sussex, BN9 0DU, Regno Unito

Tutte le informazioni contenute in questa scheda tecnica sono corrette al momento della stampa e sono soggette a modifiche senza preavviso.

Diagramma

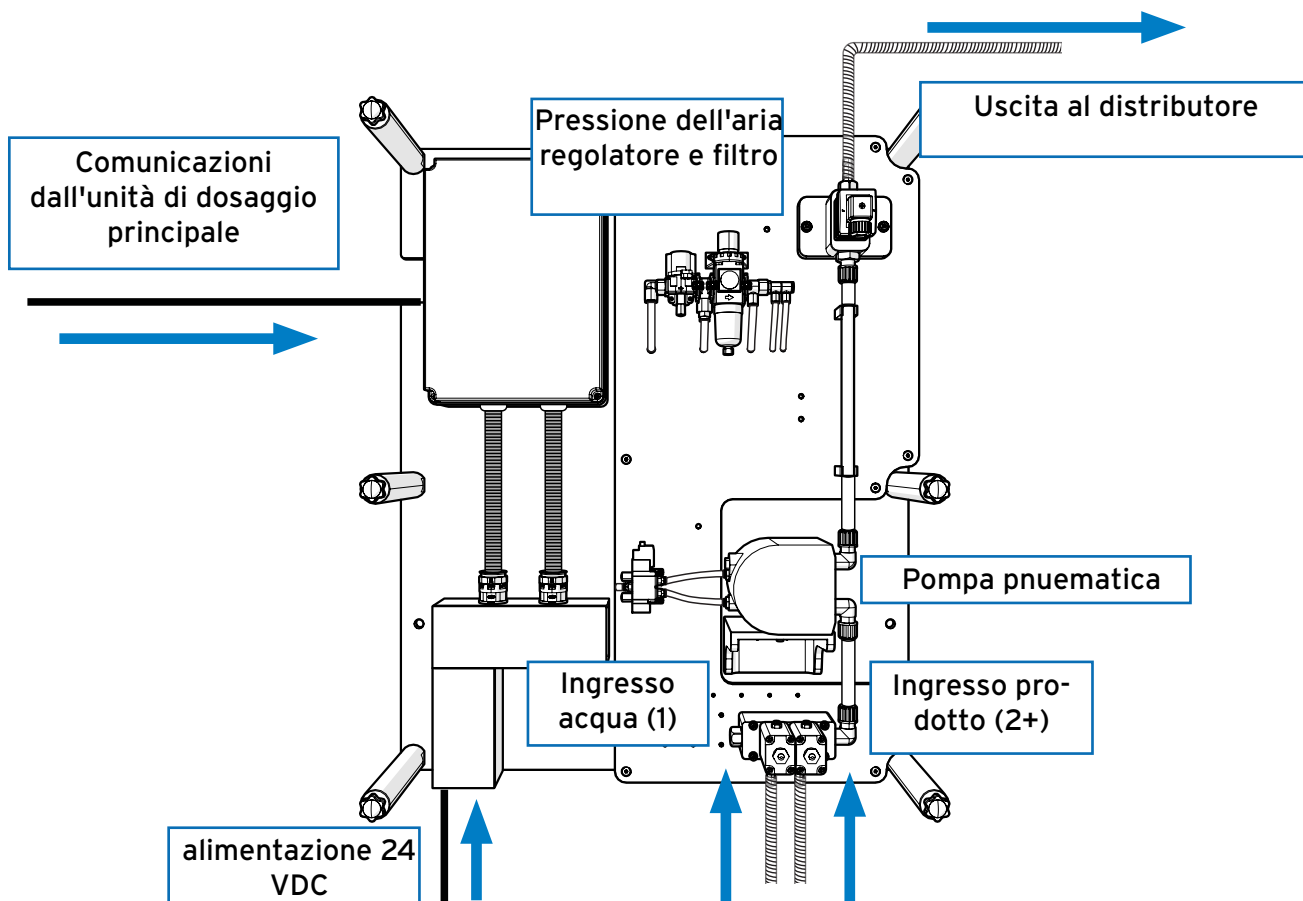


Dimensioni

Larghezza	660 mm
Altezza	850 mm
Profondità	250 mm

Peso

Unità	18.60 kg (circa)
-------	------------------



T +44 (0) 1273 513566 E sales@brightwell.co.uk W brightwell.it

Unità 1, Rich Industrial Estate, Avis Way, Newhaven, East Sussex, BN9 0DU, Regno Unito

Tutte le informazioni contenute in questa scheda tecnica sono corrette al momento della stampa e sono soggette a modifiche senza preavviso.