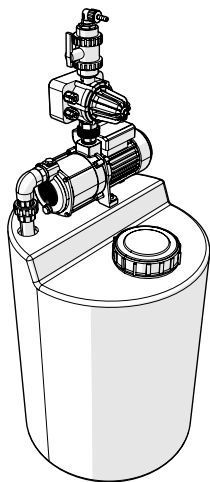




MULTIPLEX BOOSTER TANK

ACCESORIO MULTIPLEX



Descripción

- Accesorio para dosificadores Multiplex, diseñado específicamente para asegurar un suministro fiable de agua a nuestros equipos dosificadores para lavandería industrial.
- Instalación opcional pero recomendada siempre que la presión y el suministro de agua no cumpla con los requerimientos de nuestros equipos de dosificación.
- Conexión y funcionamiento optimizado con el dosificador Multiplex, asegurando que se mantengan tanto la presión como el caudal de agua adecuados en todo momento.
- Es esencial asegurar un suministro de agua adecuado para garantizar la eficacia del proceso de dosificación y optimizar el rendimiento del lavado.

Especificaciones técnicas

	Valor
MATERIALES	Depósito: Polietileno Bomba: Hierro fundido, INOX y EDPM
CONECTORES	Material: Latón y PVC Conector: 3/8" - Tubo 10mm
CAPACIDAD DEL DEPÓSITO	120L
RANGO DE PRESIÓN	(Entrada) 1,5 bar - 4,5 bar (Salida) - 3 bar regulado 10600L l/h (máx)
POTENCIA	230 VAC 0,5kW 4A

Modelos

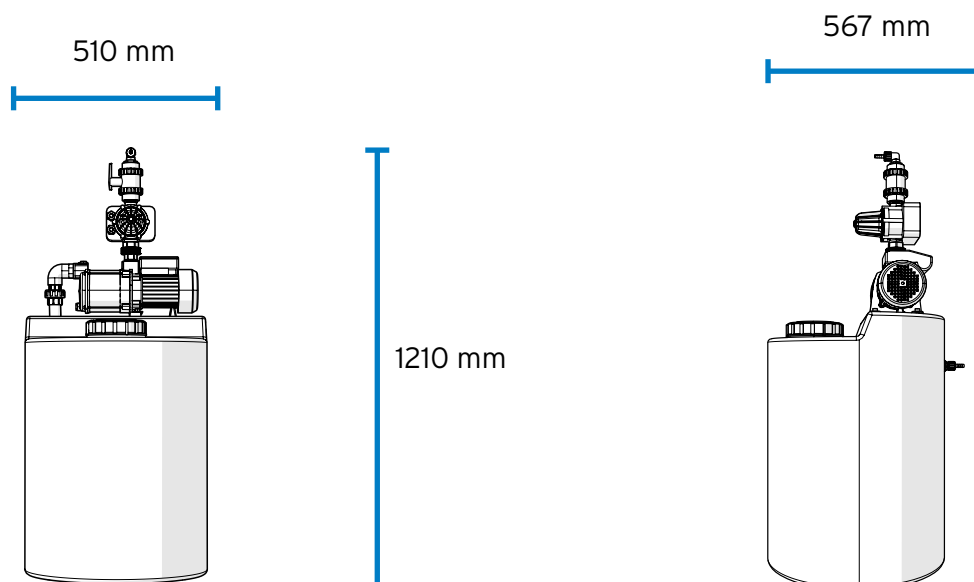
Código	Descripción	Altura	Diámetro
A500B130L0.5CV	MULTIPLEX BOOSTER TANK	1210 mm	490 mm

T (+34) 936-269-081 E info@brightwell.es W brightwell.es

Carretera, Sant Bartomeu del Grau, 13-15, 08503 Gurb (Barcelona), España

Toda la información contenida en esta ficha técnica es correcta en el momento de su impresión y está sujeta a cambios sin previo aviso.

Diagrama



Dimensiones (mm)

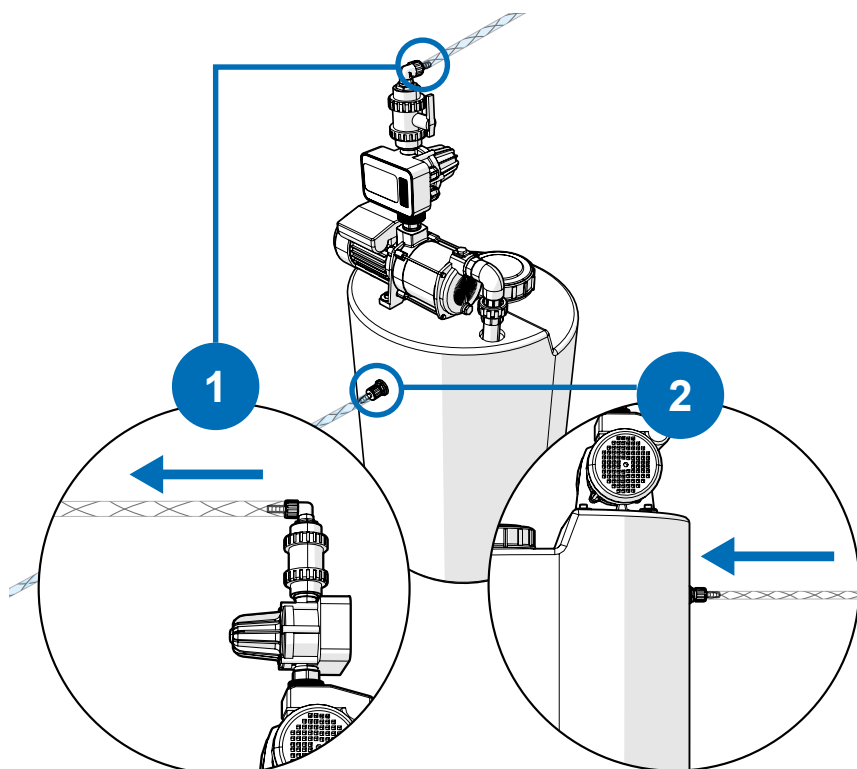
Anchura	Altura	Profundidad
510	1210	567

Peso (sin agua)

20 kg (aprox)

Conexión

- 1 Salida de agua 10mm 3/8" (3 bar regulados)
- 2 Entrada de agua 10mm 3/8"



T (+34) 936-269-081 E info@brightwell.es W brightwell.es

Carretera, Sant Bartomeu del Grau, 13-15, 08503 Gurb (Barcelona), España

Toda la información contenida en esta ficha técnica es correcta en el momento de su impresión y está sujeta a cambios sin previo aviso.