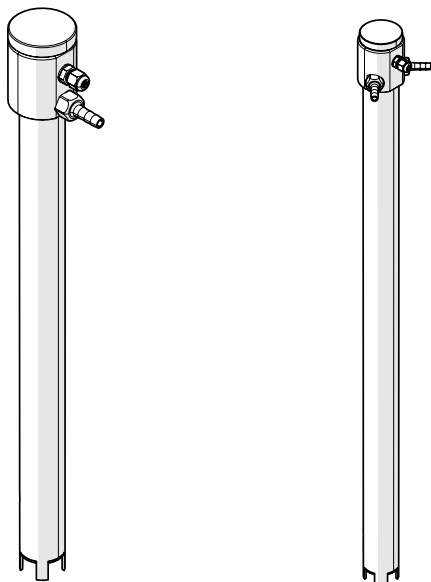




CAÑA DE ASPIRACIÓN

ACCESORIO DE LAVANDERÍA



Descripción

Cañas de aspiración industriales diseñadas para dosificar detergentes líquidos y aditivos en sistemas de dosificación automática

- Diversos modelos disponibles para adaptarse a una amplia gama de envases y contenedores (garrafa, bidones, barril, IBC...) y tamaños (20 L, 100 L, 200 L, 1000 L)
- Capaz de alimentar hasta tres sistemas de dosificación desde un único recipiente
- Precisión y seguridad: el conjunto de sensor de nivel de flotador garantiza un control preciso del nivel de producto químico y activa una alarma cuando los niveles son bajos, lo que evita una dosificación incoherente
- Fabricado en polipropileno para garantizar la compatibilidad química con detergentes y aditivos
- Equipado con un sistema de válvula antiretorno que evita el derrame de productos químicos durante el cambio de bidones manteniendo las tuberías cebadas
- Incluye un filtro para evitar la entrada de partículas sólidas o grumos en las tuberías
- Alta capacidad de aspiración: pueden manejar caudales elevados, garantizando una dosificación eficiente en instalaciones industriales de alta demanda.

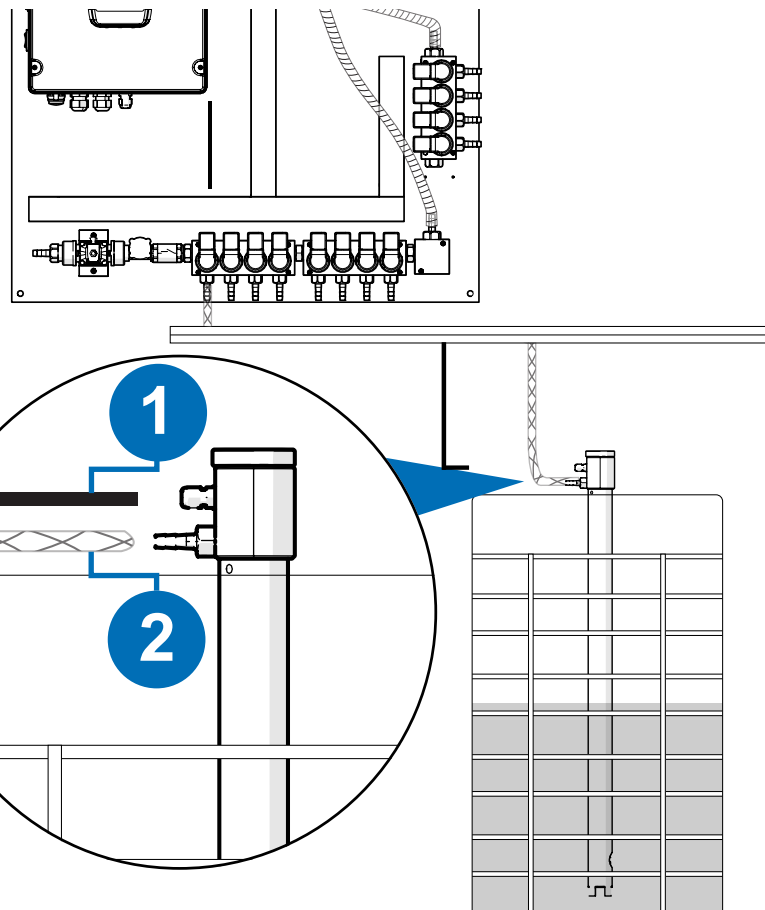
Especificaciones técnicas

		Valor
MATERIALES	Cuerpo	PP polipropileno
CONECTORES	Diámetro del orificio de salida	10 mm
	Material de la lengüeta de salida	PVDF
	Racores (rectos / codos)	PP para tubo 10/12
	Tuberías recomendadas para la instalación	PVC trenzado (UK y US) 10x16
PARÁMETROS ELÉCTRICOS	Tensión	24 V CC
VARIACIONES	Contenedores:	Aspiraciones:
	- 20 L	- 1 Caña de aspiración
	- 100 L	- 2 Caña de aspiración
	- 200 L	- 3 Caña de aspiración
	- 1000 L	

Caña de aspiración de PP con sensor de nivel integrado

Código	Tamaño del envase	Vías de aspiración	Longitud	Diámetro
A500SL1SP20LPP	CONTENEDOR DE 20 L	1	570 mm	46 mm
A500SL2SP20LPP	CONTENEDOR DE 20 L	2	570 mm	46 mm
A500SL3SP20LPP	CONTENEDOR DE 20 L	3	570 mm	46 mm
A500SL1SP100LPP	CONTENEDOR DE 100 L	1	925 mm	58 mm
A500SL2SP100LPP	CONTENEDOR DE 100 L	2	925 mm	58 mm
A500SL3SP100LPP	CONTENEDOR DE 100 L	3	925 mm	58 mm
A500SL1SP200LPP	CONTENEDOR DE 200 L	1	1110 mm	58 mm
A500SL2SP200LPP	CONTENEDOR DE 200 L	2	1110 mm	58 mm
A500SL3SP200LPP	CONTENEDOR DE 200 L	3	1110 mm	58 mm
A500SL1SP1000LPP	CONTENEDOR DE 1000 L	1	1320 mm	58 mm
A500SL2SP1000LPP	CONTENEDOR DE 1000 L	2	1320 mm	58 mm
A500SL3SP1000LPP	CONTENEDOR DE 1000 L	3	1320 mm	58 mm

Diagrama



Conexiones

- 1 Entrada de 24 V CC al Equipo Multiplex
- 2 Salida química a entrada Multiplex

T (+34) 936-269-081 E info@brightwell.es W brightwell.es

Carretera, Sant Bartomeu del Grau, 13-15, 08503 Gurb (Barcelona), España

Toda la información contenida en esta ficha técnica es correcta en el momento de su impresión y está sujeta a cambios sin previo aviso.