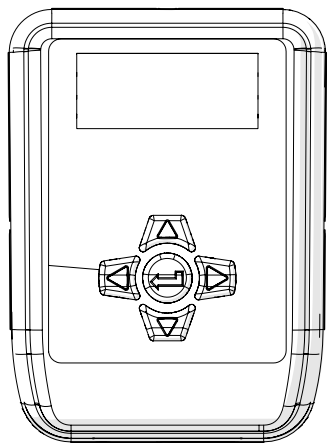




SELECTEUR DE FORMULES

ACCESSOIRES DU MULTIPLEX



Description

Module de sélection de formule - Contrôle de dosage efficace et fiable

Cet accessoire sert d'interface pour connecter les machines à laver industrielles au système de dosage Multiplex.

- Permet à l'opérateur de sélectionner le programme de lavage pour chaque machine à laver individuellement.

- Remarque : cet accessoire n'est pas nécessaire lorsque le système Multiplex est configuré en mode Sélecteur de Programmes automatique

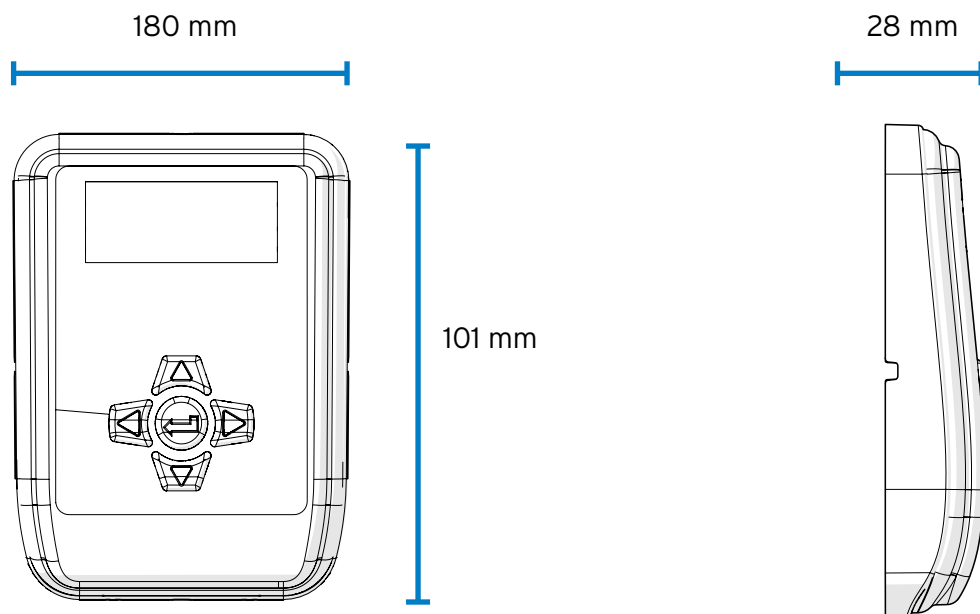
Specifications Techniques

	Données
MATERIAU	Façade : ABS translucide Fond : GPBB 30% perle Clavier : TPE
PROGRAMMES	Jusqu'à 200 programmes
TENSION	24V DC
CONNECTEUR	4 broches

Détails

Référence de la pièce	Description	Largeur	Hauteur
A500FSMP	SÉLECTEUR DE FORMULE MULTIPLEX	180 mm	101 mm

Diagramme



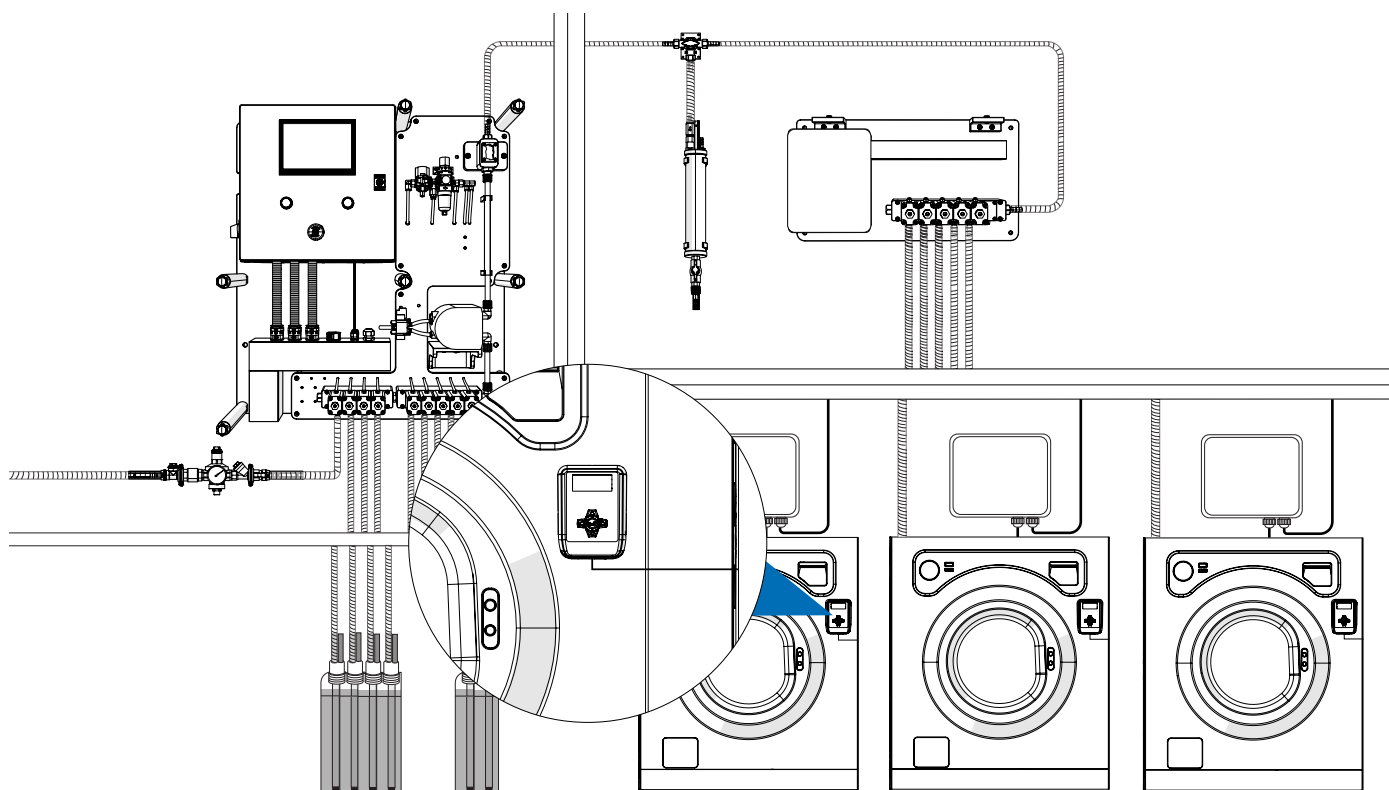
Dimensions (mm)

Largeur	Hauteur	Profondeur
180	101	28

Poids

500g (environ)

Connexion



T +33 (0)1 64 66 00 06 **E** sales@brightwell.fr **W** brightwell.fr

Brightwell sas, 13 avenue Gutenberg, 77600 Bussy-Saint-Georges, France

Toutes les informations contenues dans cette fiche technique sont correctes au moment de l'impression et peuvent être modifiées sans préavis.