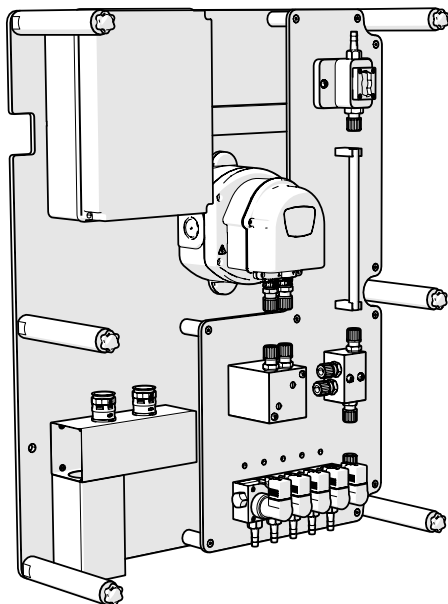




KANAŁ ROZSZERZENIA (ELEKTRYCZNY)

ABY ROZSZERZYĆ KONFIGURACJĘ SYSTEMU MULTIPLEXOWEGO

KARTA PRODUKTU



Opis

Prezentujemy nasz innowacyjny przemysłowy kanał rozszerzeń do pralni, zaprojektowany do płynnej integracji z naszymi jednostkami dystrybucyjnymi Multiplex 1 Pro, Multiplex 2 lub Multiplex 2 Pro, rewolucjonizując operacje pralnicze.

Kluczowe cechy:

Integracja elektrozaworów: Kanał rozprężny jest wyposażony w zaawansowane solenoidy elektryczne, zapewniające niezawodną i precyzyjną kontrolę nad przepływem wody i detergentów. Zapewnia to optymalną wydajność i efektywne wykorzystanie zasobów w pralni.

Rozszerzone opcje konfiguracji: konfiguracje 1+1, 2+1 i 4+1 zapewniają rozwiązania dostosowane do różnych wymagań pralni. Niezależnie od tego, czy prowadzisz mniejszą działalność, czy duży zakład przemysłowy.

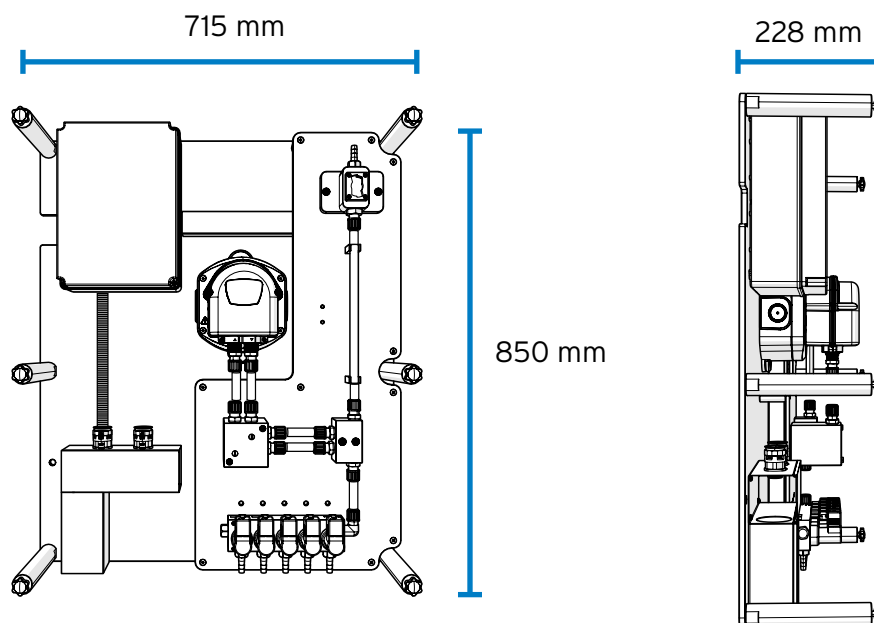
Specyfikacja techniczna

		Wartość	
KONFIGURACJA	Liczba produktów	1 2 4	
	PARAMETRY ELEKTRYCZNE	Napięcie	24VDC
		Moc	120W
WODA	Ciśnienie w zakresie dynamicznym	1.5 bar (min) - 3 bar (maks) Zalecany regulator	
	Zakres przepływu	min. 2 l/m - maks. 10 l/m	
	Złącze wlotowe	Barb 10mm	
	Maksymalna temperatura	< 30 ° C	
	Wymagana twardość	< 8°dH	
	Zbiornik wspomagający	Nie wchodzi w skład zestawu. Dostarczane na żądanie. Zalecane.	

Specyfikacja techniczna

		Wartość
PANELE	Materiał	PVC
POMPY	Liczba	1 pompa na kanał. Kanał główny: membrana elektryczna
	Natężenie przepływu (z wodą)	1.5 litrów/minutę
	Ciało	PVDF
	Membrany	PTFE
	Zawory zwrotne	PVDF/FFKM
ZAWORY PRODUKTU/WODY	Napięcie	24VDC
	Ciało	PP
	Tłok zamykający	PTFE
	O-ringi	PVDF/FFKM
PRZEPLYWOMIERZE	Standardowa zasada pomiaru	Łopatki + czujnik Halla
	Sygnal	24 VDC PNP
	Ciało	PP
	Palety	PVDF
	O-ringi	FKM
	Alternatywa	*Owalne koło zębate nie wchodzi w skład zestawu. Dostarczane na żądanie. Zalecany z chemikaliami 180cP lub wyższymi.
KALIBRACJA	Tryb	Za pośrednictwem dystrybutora
	Wazon pomiarowy	Brak w zestawie * zalecane

Schemat

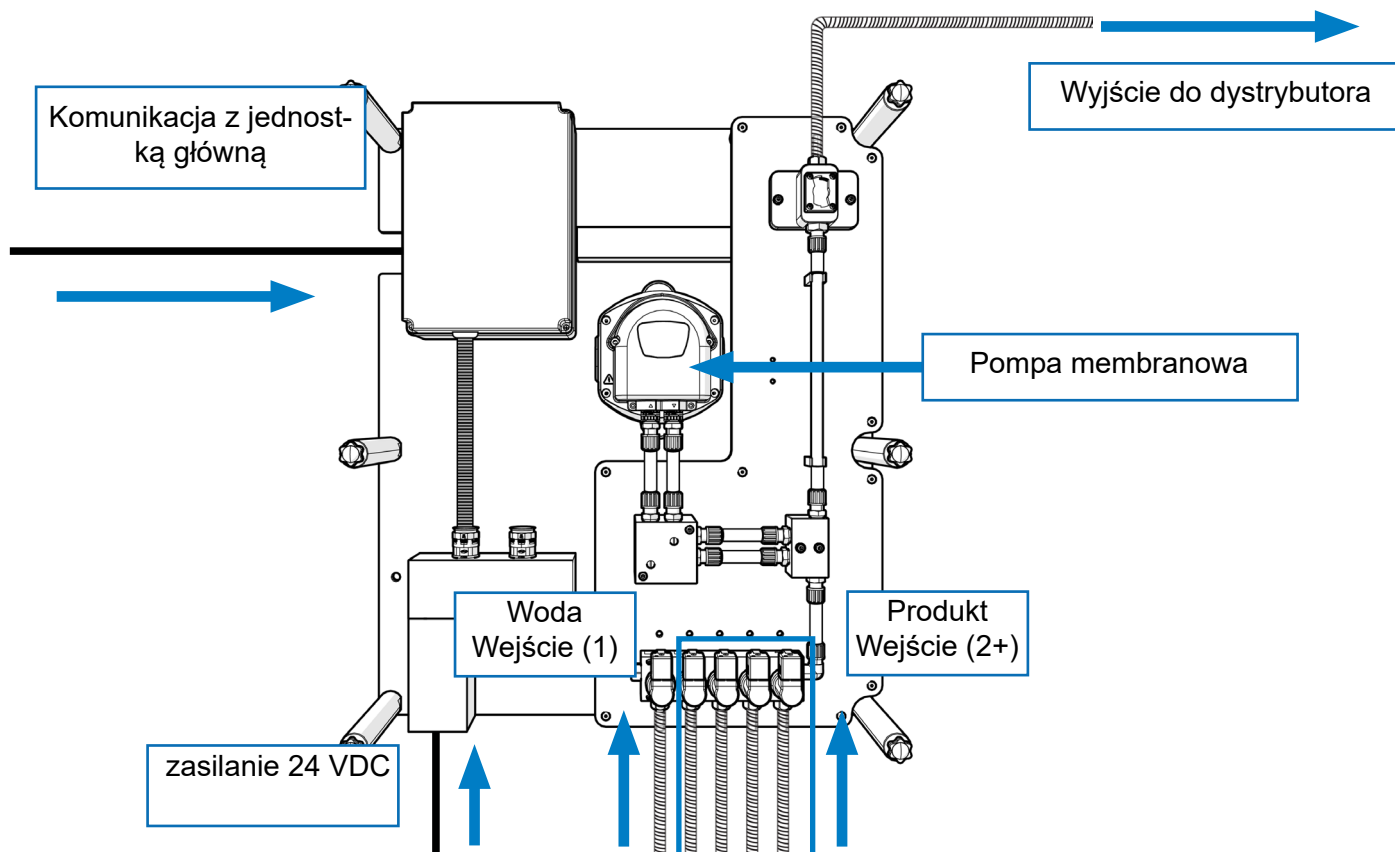


Wymiary

Szerokość	715 mm
Wysokość	850 mm
Głębokość	228 mm

Waga

Jednostka	18.6 kg (w przybliżeniu)
-----------	--------------------------



T +44 (0) 1273 513566 E sales@brightwell.co.uk W brightwell.co.uk

Unit 1, Rich Industrial Estate, Avis Way, Newhaven, East Sussex, BN9 0DU, Wielka Brytania

Wszystkie informacje zawarte w tym arkuszu danych są poprawne w momencie drukowania i mogą ulec zmianie bez powiadomienia.